



## **GAMME JET 3, 4.5 & 6**

INSTALLATION, UTILISATION ET MAINTENANCE



VEUILLEZ LIRE CES CONSIGNES SOIGNEUSEMENT AVANT L'INSTALLATION

---



### **TEDDINGTON-FRANCE**

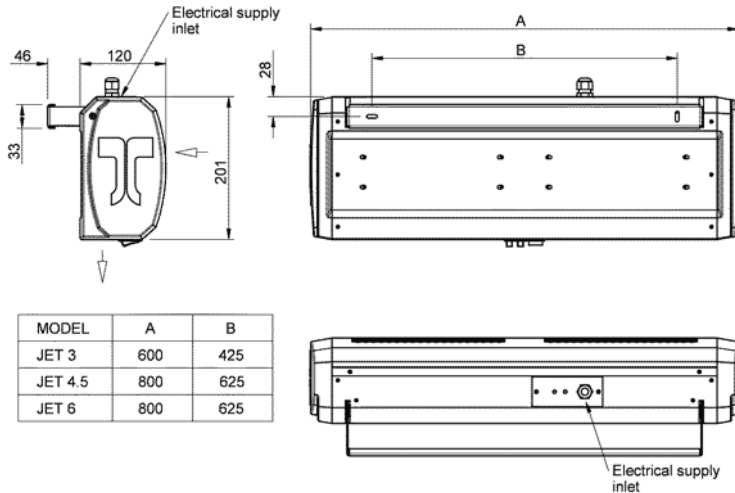
7, avenue Philippe Lebon - 92396 Villeneuve La Garenne Cedex  
Téléphone : + 33 (0)1 41 47 71 71 - Télécopie : + 33 (0)1 47 99 95 95  
[www.teddington.fr](http://www.teddington.fr)





# JET 3, 4.5 & 6 Installation, Utilisation et Maintenance

**MERCI DE LIRE ATTENTIVEMENT CES INSTRUCTIONS AVANT  
INSTALLATION**



**Figure 1: Dessin Gamme JET**

## COMPOSITION

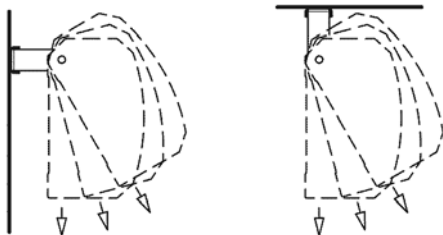
L'emballage contient :

- Le rideau d'air Jet
- La patte de fixation
- Passage de câble

Dans le cadre de la garantie, merci de conserver la facture.

## INSTALLATION

Le Jet est prévu pour un montage en apparent au-dessus de la porte à 1.8 m minimum jusqu'à 2.3 m maximum (entre le sol et la grille de soufflage). Le rideau d'air peut être fixé au mur ou au plafond.

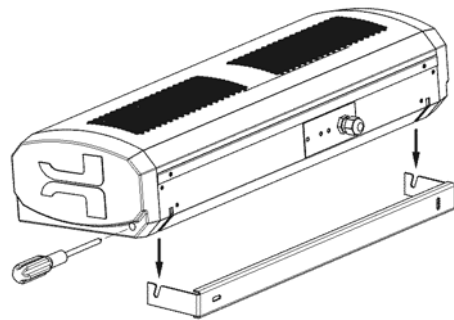


**Figure 2: Fixation plafonnière ou murale**

S'assurer que la fixation supporte le poids de l'appareil (Tableau 1). Ne pas couvrir ni obstruer les grilles. Ne pas installer l'appareil dans un environnement inflammable. Fixer la patte au mur ou au plafond puis serrer l'appareil dessus.

Modèle	Puissance (W)	Poids (kg)	Puissance Chaud (kW)
JET 3	3030	4.5	3.0/1.5
JET 4.5	4540	5.5	4.5/2.25
JET 6	6055	5.5	6.0/3.0

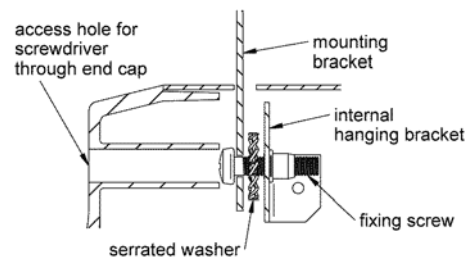
**Tableau 1: Gamme JET**



**Figure 3: Patte de fixation**

La patte de fixation se glisse facilement dans les inserts prévus à cet effet (Figure 3).

S'assurer du serrage, il se fait sur chaque joue de l'appareil. Avant le serrage définitif de l'appareil, optimiser son positionnement afin d'avoir la meilleure efficacité.



**Figure 4: Fixation de la patte**

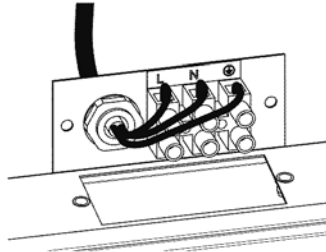
## CONNEXIONS ÉLECTRIQUES

Toutes les connexions électriques doivent être réalisées par un électricien qualifié.

S'assurer que la section des câbles, protections électriques supportent la puissance de l'appareil. L'alimentation électrique doit se faire en 230V AC 50Hz plus terre.

JET 3	15A 1.5mm <sup>2</sup>
JET 4.5	20A 2.5mm <sup>2</sup>
JET 6	32A 4.0mm <sup>2</sup>

Pour la connection puissance, dévisser les deux vis situées sur le dessus de l'appareil et soulever la plaque du bornier. Passer le câble par le passage (Figure 5) et le connecter sur le bornier.

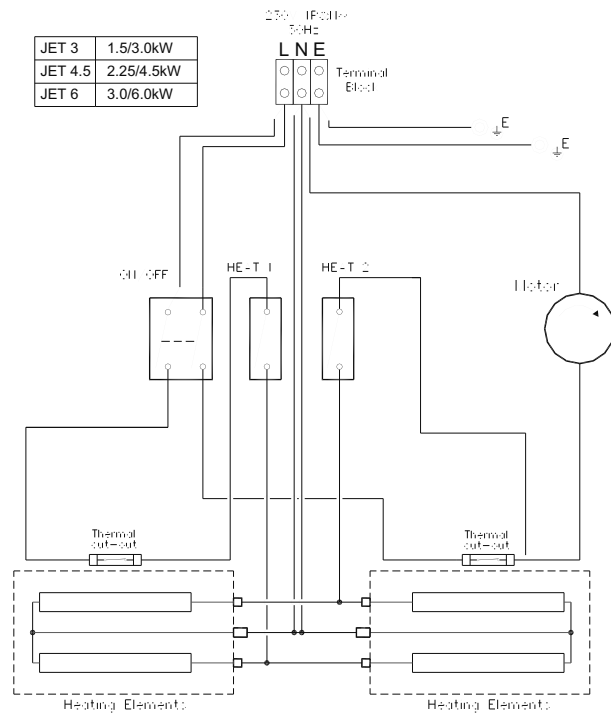


**Figure 5: Connection Electrique**

Connecter chaque fils comme suit :

- Phase marron sur la borne marquée L
- Neutre bleu sur la borne marquée N
- Terre vert/jaune sur la borne marquée  $\perp$

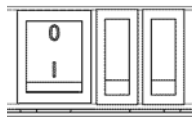
S'assurer que le câble est bien isolé. Une fois la connection faite, replacé la plaque. S'assurer du bon serrage des bornes.



**Figure 6: Schéma de câblage**

## FONCTIONNEMENT

La commande se fait par les trois boutons situés sur l'appareil à côté de la grille de soufflage.



Bouton	Action
I	Ventilation on
I + Milieu	Ventilation + Mi puissance
I + Milieu + 2 <sup>ème</sup>	Ventilation + Pleine Puissance

Les boutons sont recouverts d'un film protecteur, s'assurer qu'il soit bien retiré au moment de l'installation.

**Note:** L'utilisation de l'appareil doit être réalisé par quelqu'un de responsable (ne pas couvrir).

## THERMOSTATS DE SÉCURITÉ

Si l'appareil dépasse de façon anormal son seuil haut de température, les thermostats de sécurité vont opérer de façon à couper l'alimentation électrique de l'appareil. TEDDINGTON recommande l'intervention du service technique afin de détecter l'origine de cette montée en température (appareil recouvert, moteur défaillant). Pour réarmer les thermostats de sécurité, arrêter l'alimentation électrique de l'appareil, résoudre l'origine de la défaillance. Après avoir laissé le temps à l'appareil de redescendre en température le thermostat va se réarmer, enclencher l'alimentation électrique. Si le problème persiste contactez un électricien.

## MAINTENANCE

Toujours couper l'alimentation électrique avant d'intervenir sur l'appareil. Toutes les opérations de maintenance doivent être réalisées par un technicien qualifié. Pour optimiser le fonctionnement de l'appareil celui-ci doit être nettoyé régulièrement au niveau des grilles de reprise et de soufflage et des turbines. Ce nettoyage doit être trimestriel (merci de noter que le moteur ne nécessite pas de lubrification additionnelle). Une fois le nettoyage fait, vérifier le bon serrage des connections électriques. Ne pas utiliser d'abrasifs ou de solvants.

Reconnecter l'alimentation électrique et procéder à un test de l'appareil qui doit fonctionner correctement.

## GARANTIE

Pour tout problème rencontré contactez votre installateur ou fournisseur. TEDDINGTON est à votre disposition pour vous répondre. Le matériel est garanti deux ans.



TEDDINGTON France  
7, avenue Philippe Lebon  
92396 VILLENEUVE LA GARENNE CEDEX  
Tèl :01.41.47.71.71.  
Fax :01.47.99.95