



## Notice du déshumidificateur dessiccant

### Arida S9L



**Lisez et conservez ces instructions.**

## Spécificités

Model no.	DS3I
Alimentation électrique	220~240V, 50Hz
Capacité de déshumidification	9 L/day 30 °C , 80% RH 10 L/day 35 °C , 90% RH
Consommation	TURBO (élevé)-730W Élément chauffant électrique -650W
Volume d'air (max.)	185 m <sup>3</sup> /h
Vitesse du ventilateur (ventilation)	3
Volume du réservoir d'eau	5L
Plage de fonctionnement	1 ~ 32°C
Minuteur	1 ~ 24 heures
Drainage continu	Oui
Dispositif de sécurité	Anti-bascule
Taille (L x P x H)	340 x 232 x 511 mm
Poids net	7.5 Kg

- Les données sont basées sur une température de 30°C et un taux d'humidité à 80%.
- Les données marquées d'un \* peuvent varier pour des raisons techniques. Pour plus de précision, veuillez-vous référer à l'étiquette signalétique apposée sur le produit.
- Courant d'alimentation et fusible : F2L250V ou T2L250V

**DEEE**



**Ce produit doit être déposé dans un centre de recyclage local pour un traitement en toute sécurité. Les produits électriques et électroniques usagés ne doivent pas être jetés avec les ordures**

ménagères

## Comment positionner l'appareil ?

L'excès d'humidité peut être homogène dans toutes les pièces de votre intérieur. C'est pourquoi le déshumidificateur doit être positionné de manière à pouvoir capter l'ensemble de cet excès.

Lorsque vous positionnez l'appareil, assurez-vous qu'il soit placé sur une surface plane et qu'il y ait un espace de 20 cm de chaque côté de l'appareil.

Conseils d'utilisation concernant la fonction sèche-linge. La distance entre la grille d'aération et les vêtements doit être maintenue à au moins 40 cm pour éviter que de l'eau ne tombe dans l'appareil et ne l'endommage.

Convient pour une utilisation dans un sous-sol, une cuisine, un salon, etc.

- **Attention !**
- Utilisez cet appareil sur une surface plane et solide pour éviter les fuites d'eau. Veillez à ce qu'il soit toujours maintenu en position verticale (y compris pendant le transport et le stockage).
- Il est conseillé de faire fonctionner l'appareil en continu pendant 24 heures avant sa première utilisation.
- Ne pas placer l'appareil sur des surfaces molles.
- Assurez-vous qu'il y ait au moins 30 cm entre chaque côté de l'appareil et évitez toute source inflammable autour de l'appareil.
- Assurez-vous qu'il y ait au moins un espace de 90 cm au-dessus de l'appareil.
- L'appareil contient une substance chimique. Celui-ci dégagera une odeur chimique pendant la première heure de fonctionnement sans conséquence dangereuse.
- L'appareil est équipé d'un dispositif de sécurité anti-bascule.
- Branchez l'appareil uniquement sur une prise correctement installée et facilement accessible afin de pouvoir le débrancher rapidement en cas d'urgence.
- NE PAS OBSTRUER LES ENTRÉES ET LES ÉVACUATIONS D'AIR.
- POUR UN USAGE INTÉRIEUR UNIQUEMENT.
- NON DESTINÉ À UN USAGE COMMERCIAL ET INDUSTRIEL.
- N'EXPOSEZ PAS L'APPAREIL À LA LUMIÈRE DU SOLEIL.
- NE PAS UTILISER L'APPAREIL DANS UNE ARMOIRE, UN PLACARD, UN BATEAU, UNE CARAVANE OU DES ENDROITS SIMILAIRES.
- N'UTILISEZ PAS L'APPAREIL DANS LES SALLES DE BAINS, LES PISCINES, LES TOILETTES OU LES ZONES HUMIDES SIMILAIRES.
- N'UTILISEZ PAS L'APPAREIL À PROXIMITÉ D'UNE BAIGNOIRE, D'UNE DOUCHE, D'UN LAVABO ETC.
- N'utilisez pas l'appareil dans des endroits où de la peinture, de l'essence ou d'autres liquides inflammables sont utilisés ou stockés.

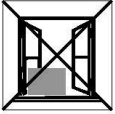
- Ne laissez pas l'appareil tomber lorsqu'il y a de l'eau dans le réservoir.
- ÉVITEZ LES ÉCLABOUSSURES. NE LAISSER AUCUN LIQUIDE PÉNÉTRER DANS L'APPAREIL.
- NE PLACEZ PAS DE RÉCIPIENT CONTENANT DU LIQUIDE SUR L'APPAREIL.
- L'EAU RÉCOLTÉE N'EST PAS DESTINÉE A LA CONSOMMATION, NI POUR LES HUMAINS NI POUR LES ANIMAUX.
- N'UTILISEZ PAS D'INSECTIFUGES OU AUTRES NETTOYANTS INFLAMMABLES SUR L'APPAREIL.

Ne placez pas le cordon d'alimentation sous des tapis/moquettes afin de pouvoir vérifier régulièrement son état d'usage.

- NE TOUCHEZ PAS LA PRISE AVEC LES MAINS MOUILLÉES.
- N'utilisez jamais le cordon de l'appareil comme sangle de transport.
- Avant de déplacer l'appareil, éteignez-le d'abord, puis débranchez-le et videz le réservoir d'eau. Il faut compter environ 2 minutes pour que l'appareil s'arrête et cela permet au radiateur de refroidir.
- Débranchez toujours l'appareil du secteur et attendez au moins une heure avant d'effectuer tout entretien, transport ou nettoyage de l'appareil.
- Éteignez toujours l'appareil et débranchez la prise :
  - ✓ Si vous n'utilisez pas l'appareil.
  - ✓ Avant de nettoyer l'appareil.
  - ✓ Avant d'assembler les accessoires.
  - ✓ Si un défaut survient.
  - ✓ En cas de tempête.
- ÉVITEZ DE TORDRE, D'ENROULER OU DE TIRER LE CORDON D'ALIMENTATION. N'UTILISEZ JAMAIS DE FIL DE NYLON OU DE FER POUR RACCORDER LE CORDON D'ALIMENTATION.
- N'UTILISEZ PAS DE RALLONGES.

- SI LE CORDON D'ALIMENTATION EST ENDOMMAGÉ, IL DOIT ÊTRE REMPLACÉ PAR UN ÉLECTRICIEN OU UN PROFESSIONNEL QUALIFIÉ, AFIN D'ÉVITER TOUT DANGER.
- L'ALIMENTATION DU SECTEUR DOIT ÊTRE CONFORME AUX MARQUAGES INDIQUÉS SUR LA PLAQUE SIGNALÉTIQUE À L'ARRIÈRE DE L'APPAREIL.
- L'APPAREIL DOIT ÊTRE INSTALLÉ CONFORMÉMENT AUX RÈGLEMENTS NATIONAUX EN MATIÈRE DE CÂBLAGE.
- NE JAMAIS TENTER DE RÉCUPÉRER L'APPAREIL SI CELUI-CI EST TOMBÉ DANS L'EAU. SI CELUI-CI TOMBE DANS L'EAU, DÉBRANCHER IMMÉDIATEMENT LA PRISE. FAITE VÉRIFIER L'APPAREIL AVANT DE LE RÉUTILISER.
- Cet appareil peut être utilisé par des enfants âgés de 8 ans et plus et par des personnes ayant des capacités physiques, sensorielles ou mentales réduites ou manquant d'expérience et de connaissances, à condition qu'ils soient sous surveillance ou qu'ils aient reçu des instructions concernant l'utilisation de l'appareil en toute sécurité et qu'ils comprennent les risques encourus. Les enfants ne doivent pas jouer avec l'appareil. Le nettoyage et l'entretien ne doit pas être effectué par des enfants sans surveillance.
- L'appareil est destiné à un usage interne (buanderie exclu).
- Lorsque vous utilisez le mode SECHE-LINGE pour les vêtements, veuillez garder l'appareil à AU MOINS 40 CM des objets (par exemple les vêtements) et assurez-vous que de l'eau ne s'écoule pas dans la grille d'aération de l'appareil.
- IL EST CONSEILLÉ D'ENVOYER L'APPAREIL PÉRIODIQUEMENT POUR UN ENTRETIEN.
- SEUL UN PROFESSIONNEL AGRÉÉ EST AUTORISÉ À DÉMONTER OU MODIFIER L'APPAREIL.

- L'APPAREIL NE DOIT ÊTRE UTILISÉE QUE POUR L'USAGE AUQUEL ELLE EST DESTINÉE. TOUTE AUTRE UTILISATION EST CONSIDÉRÉE COMME UNE UTILISATION ABUSIVE. L'UTILISATEUR, SERA DONC TENU POUR RESPONSABLE DE TOUT DOMMAGE OU BLESSURE CAUSÉ PAR LA MAUVAISE UTILISATION DE L'APPAREIL.



Exposed to the weather outdoors



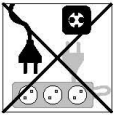
Near water



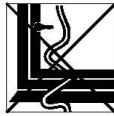
If the power cable wires are frayed or cut



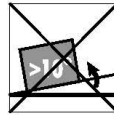
Where small children may be left unattended



If an extension lead may become overloaded



Where the power cable may be damaged



On a slope or uneven surface



Where there is risk of fire or close to a naked flame



Where it may be damaged by chemicals



Where there is a risk of interference by foreign objects



This product is not made for DIY repair

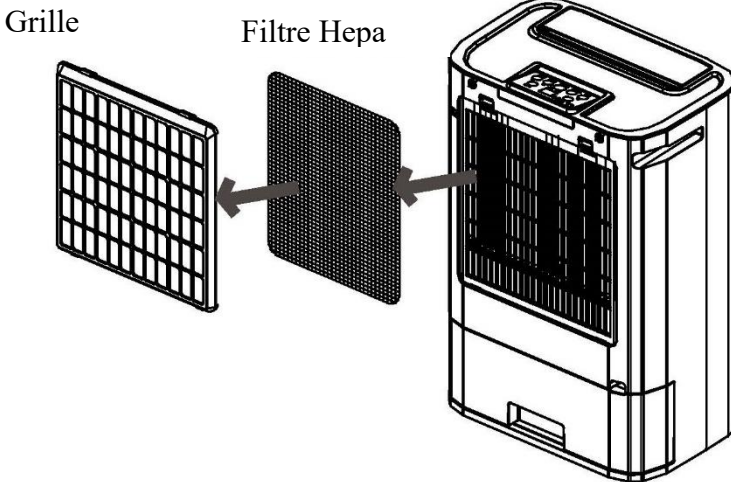
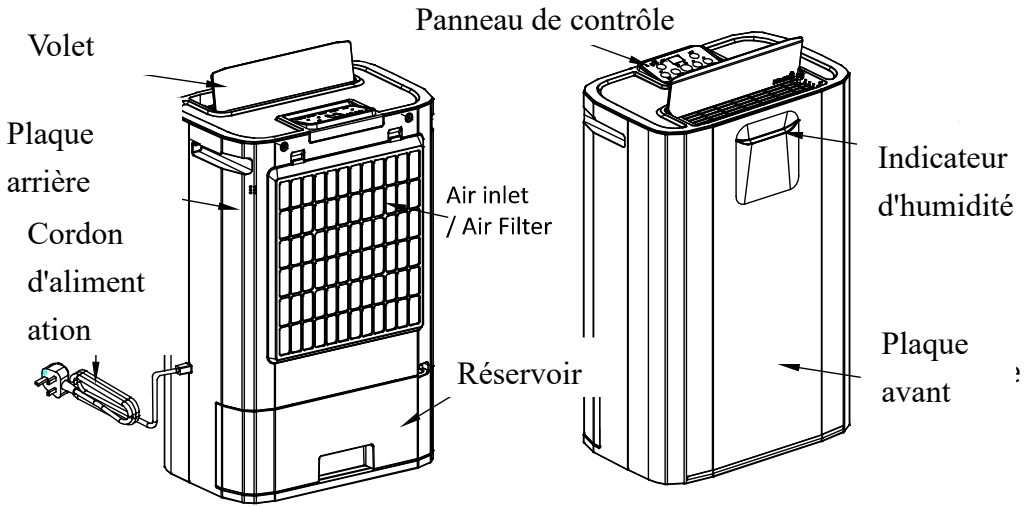


If there is a risk of water falling on the unit

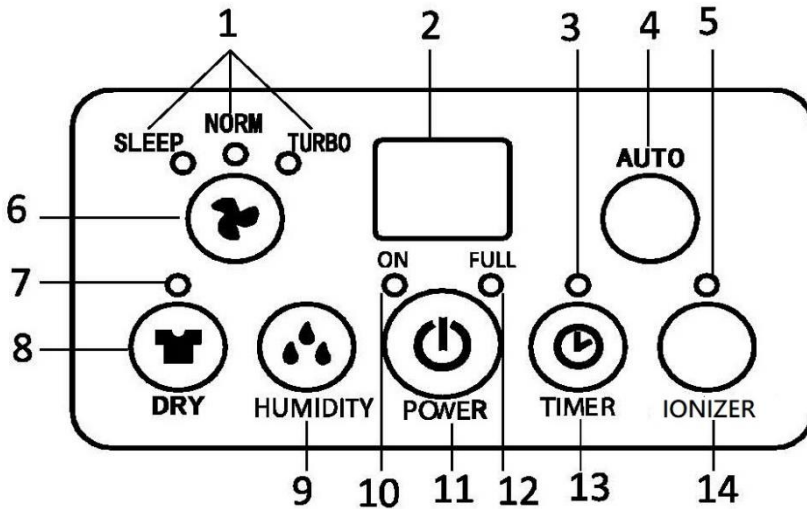
**N'UTILISEZ PAS VOTRE APPAREIL DANS LES CONDITIONS CI-DESSUS**



## Caractéristiques du produit



## Fonctionnalités



1. Voyant VITESSE (NUIT, NORMAL, TURBO)
2. Affichage de l'humidité/TIMER
3. Voyant TIMER
4. Mode Auto
5. Voyant IONISEUR
6. Bouton de vitesse du ventilateur
7. Voyant SÉCHAGE
8. Bouton SECHAGE (TURBO)
9. Hygrostat
10. Voyant ON (indicateur ON/OFF de l'élément chauffant)
11. Bouton (marche/arrêt)
12. Voyant « réservoir plein »
13. Bouton TIMER
14. Bouton IONISEUR

### **BOUTON DE VITESSE** 3 sélections :

**Nuit (Silencieux)** : vitesse / chauffage faible, l'appareil est plus silencieux. Si le taux d'humidité ambiante est inférieur au taux d'humidité définie, alors l'appareil fonctionnera à faible vitesse, sans chauffage. **Attention ! En mode nuit, l'indicateur d'humidité sur la plaque avant ne s'allume pas.**

**NORMAL (standard)** : vitesse MOYENNE / chauffage ÉLEVÉ. Si le

taux d'humidité ambiante est inférieur au taux d'humidité définie, l'appareil fonctionnera uniquement à vitesse moyenne, sans chauffage.

**TURBO** : Vitesse ÉLEVÉE / chauffage ÉLEVÉ. Si le taux d'humidité ambiante est inférieur au taux d'humidité défini, l'appareil fonctionnera uniquement à vitesse ÉLEVÉE, sans chauffage.

**Le voyant du mode choisi s'allume.**

## MODE AUTO

- En appuyant sur ce bouton, l'appareil fonctionnera automatiquement comme ci-dessous :
- **Au-dessus de 70%....**en mode TURBO.
- **Entre 55% et 70%....** en mode NUIT.
- **Moins de 55 %**, .... L'appareil s'arrête pendant 30 minutes avant de sonder le taux d'humidité de la pièce. Il ne redémarrera pas tant que le taux d'humidité ne sera pas supérieur à 55 %.

## MODE SECHE-LINGE (TH 40 % / vitesse élevée / chauffage élevée)

Convient pour sécher le linge.

- Réglez l'humidité souhaitée à 40 %, l'appareil fonctionnera en continu pendant 8 heures.
- L'appareil s'arrête pendant 30 minutes.
- Si le taux d'humidité de la pièce > 40 %, l'appareil fonctionnera pendant 8 heures supplémentaires.
- Si le taux d'humidité ambiante est < 40 %, l'appareil reste en veille pendant 30 minutes supplémentaires.
- Le voyant « sèche-linge » sera allumé.

☆ En mode sèche-linge, la vitesse est toujours au maximum et ne peut être changée.

## MODE HYGROSTAT

**CO (déshumidificateur continu), 40 %, 50 %, 60 % ou 70 %.** Le taux d'humidité choisi s'affiche sur l'écran LED. Remarque :

1. Après 8 heures de fonctionnement en continu, l'appareil se mettra en veille pendant 30 minutes avant de reprendre son fonctionnement.
2. Si l'hygromètre n'est pas réglé, l'appareil fonctionnera par défaut : TH 50% / faible vitesse / chauffage bas.



### ✘ Mode déshumidification continue

Pour des raisons de sécurité, le déshumidificateur s'arrête automatiquement après 8 heures de fonctionnement.

Après 30 minutes de veille, l'appareil reprend son fonctionnement. Le cycle recommence.

### ✘ Mode déshumidification continue + taux d'humidité ambiante inférieure à 35 %

Le chauffage fonctionne pendant 15 minutes -> se met en veille pendant quelques minutes, le cycle recommence à moins que le taux d'humidité ne remonte.

### ✘ Température ambiante supérieure à 36°C

Le chauffage s'arrête, le ventilateur continue de tourner pour sonder le taux d'humidité (dernier mode réglé) / la température, puis se met en veille pendant 30 minutes si le taux d'humidité est atteint. Le cycle recommence après 30 minutes.

### ✘ Hygrostat: 40%, 50%, 60% ou 70%

L'appareil s'arrête automatiquement après 8 heures de fonctionnement, qu'importe si le taux d'humidité réglé soit atteint ou non. Après 30 minutes de veille, l'appareil fonctionnera. Le même cycle recommencera.

**BOUTON ON/OFF** : Appuyez sur ce bouton pour démarrer ou éteindre l'appareil. Veuillez noter qu'il peut falloir quelques minutes pour que l'appareil s'éteigne une fois que vous avez appuyé sur ce bouton.

### MODE TIMER

1. Appuyez sur le bouton TIMER pour régler la minuterie. - L'écran LED affichera l'heure que vous avez réglée (en commençant par 0, 1 à 24 dans un cycle). - L'indicateur TIMER s'allumera en même temps.

Lorsque le temps sera écoulé, l'appareil s'arrêtera automatiquement.

2. En appuyant sur **TIMER** mais sans activer les autres fonctionnalités, vous pouvez **PROGRAMMER** le temps de fonctionnement. Par exemple, si vous appuyez sur « 2 », l'appareil s'allumera automatiquement dans 2 heures et fonctionnera selon le mode précédent.

**MODE IONISATION** Appuyez sur ce bouton pour activer la fonction IONISATION.

## **AFFICHAGE**

- Affiche la température ambiante (0 ~ 50°C)
- Affiche l'humidité de la pièce (35~95%).
- Affiche l'humidité réglée en appuyant sur le bouton **HUMIDITY**.
- Affiche le temps programmé en appuyant sur le **TIMER**, après 8 secondes, le taux d'humidité ambiant s'affiche.

## **VOYANTS LUMINEUX** (indicateur de fonctionnement du chauffage)

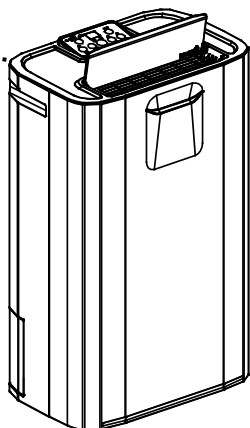
- Les voyants s'allument en **VERT** lorsque l'élément chauffant fonctionne.
- Les voyants s'allument en **ROUGE** et clignotent lorsque l'appareil est retourné.

## **INDICATEUR DE RESERVOIR PLEIN**

Le voyant est en **ROUGE** et clignote lorsque le réservoir d'eau est plein mal positionné.

## INDICATEUR D'HUMIDITÉ À L'AVANT DE L'APPAREIL

Cet appareil est équipé d'un affichage intelligent de l'humidité à l'avant, donnant à l'utilisateur une indication visuelle immédiate du taux d'humidité ambiante. Les LED à l'avant changent de couleur pour indiquer le niveau d'humidité actuel.




Lumière bleue – humidité ambiante > 70 %

Lumière verte – humidité ambiante 50~70 %

Lumière rouge – humidité ambiante < 50 %

**En mode NUIT, les voyants ne s'allument pas.**

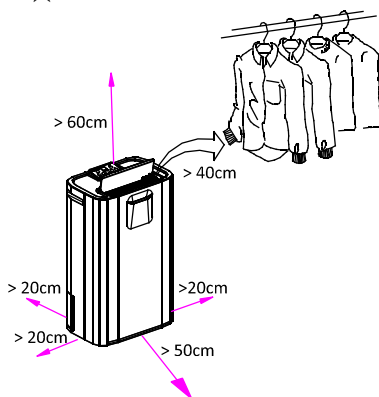
## Utilisation

1. Branchez l'appareil sur une prise secteur adaptée. (Veuillez-vous référer à l'étiquette signalétique située à l'arrière de l'appareil.)
2. **Ouvrez le volet situé sur le dessus de l'appareil.**
3. Appuyez sur le bouton POWER pour allumer l'appareil. L'appareil commencera à fonctionner en mode VENTILATION FAIBLE/CHAUFFAGE FAIBLE/DÉSHUMIDIFICATION FAIBLE (réglage d'humidité : 50 %)
4. Appuyez sur le bouton HUMIDITY pour régler le taux d'humidité souhaité : déshumidification continue, 40 %, 50 %, 60 % ou 70 % (le taux d'humidité cible apparaîtra sur l'écran LED)
5. Appuyez sur le bouton FAN SPEED  pour choisir la vitesse de ventilation, MUTE, NORM (normal/standard) ou TURBO.
6. Appuyez sur le bouton TIMER pour régler la plage de fonctionnement souhaitée (1 à 24 heures).
7. Pour éteindre l'appareil, appuyez sur le bouton POWER.

**Vous pouvez régler l'appareil en mode AUTO ou en mode SECHE-LINGE, veuillez-vous référer à la description de la page précédente.**

### **IMPORTANT!**

1. Après avoir éteint l'appareil, il faut compter environ 2 minutes pour que l'appareil s'arrête complètement, cela permet à l'élément chauffant de refroidir. **NE DÉBRANCHEZ JAMAIS LA PRISE POUR UN ARRÊT RAPIDE.**
2. N'utilisez pas l'appareil sans le **FILTRE À AIR**.
3. Lorsque vous utilisez le mode **SÉCHAGE** pour les vêtements, veuillez garder la grille d'aération (sortie d'air) de l'appareil à **AU MOINS 40 cm** des objets (par exemple les vêtements) et assurez-vous que de l'eau ne s'écoule pas dans la grille d'aération de l'appareil. ☆ **ATTENTION ! NE PAS utiliser l'appareil dans un placard ou une armoire.**



4. **Sécurité anti-bascule** : Cet appareil est équipé d'une sécurité anti-bascule et anti-surchauffe. Lorsque l'appareil est incliné, il s'arrête automatiquement. Le voyant ON devient ROUGE et clignote. L'écran affiche également le code E5. Après avoir repositionné l'appareil à la verticale, appuyez sur le bouton POWER pour le redémarrer.
5. **Auto-évaluation** : cet appareil est équipé d'une fonction auto-évaluation. **En cas de problème, un code erreur E1 à E7 apparaîtra sur l'écran LED.**

Le code E5 signifie que l'appareil est mal positionné. Remettez l'appareil en position verticale et appuyez sur le bouton POWER pour le redémarrer.

Concernant les autres codes erreurs, veuillez contacter votre centre de service. NE



démontez en aucun cas l'appareil vous-même.

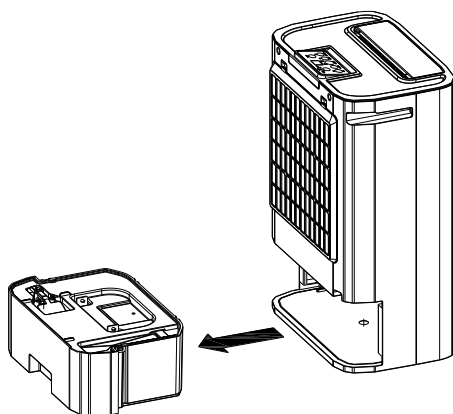
## Vidange

Lorsque le réservoir d'eau est plein, l'appareil cesse de fonctionner. L'indicateur de réservoir plein clignote en rouge et l'appareil émet un signal sonore.

Pour vider le réservoir, veuillez suivre les étapes suivantes :

1. Tenez l'appareil d'une main pour le maintenir fermement.
2. Retirez le réservoir complètement de l'appareil.
3. Saisissez la poignée du réservoir d'eau, retirez le couvercle et videz l'eau.
4. Une fois le réservoir vide, remettez-le à sa place, assurez-vous qu'il soit correctement positionné, afin que le signe « eau pleine » puisse s'éteindre et que votre déshumidificateur fonctionne à nouveau.

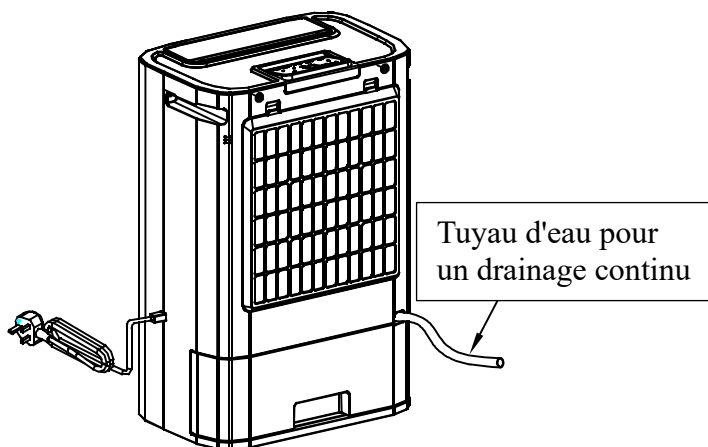
Veillez noter que si le réservoir d'eau n'a pas été bien positionné, l'indicateur de réservoir d'eau plein deviendra rouge et l'appareil continuera d'émettre un bourdonnement.



## ***DRAINAGE CONTINU***

Lorsque le déshumidificateur fonctionne dans des conditions d'humidité très élevées, le réservoir d'eau se remplira plus rapidement. Dans ces conditions, il est plus pratique de configurer l'appareil pour un drainage continu en suivant les étapes suivantes :

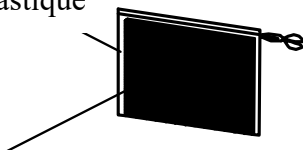
1. Raccordez un tuyau de diamètre intérieur 11 mm à l'orifice de l'appareil, prévu à cet effet. (le tuyau de drainage est inclus).
2. Assurez-vous que l'eau s'écoule fluidement et que le tuyau reste en place. Remarque ! Lorsqu'il fait très froid, des précautions doivent être prises pour éviter que le tuyau d'eau ne se libère.
3. Lorsque vous n'utilisez pas le mode drainage continu, retirez le tuyau puis le réservoir d'eau reprendra le relai.



## Changement du filtre HEPA

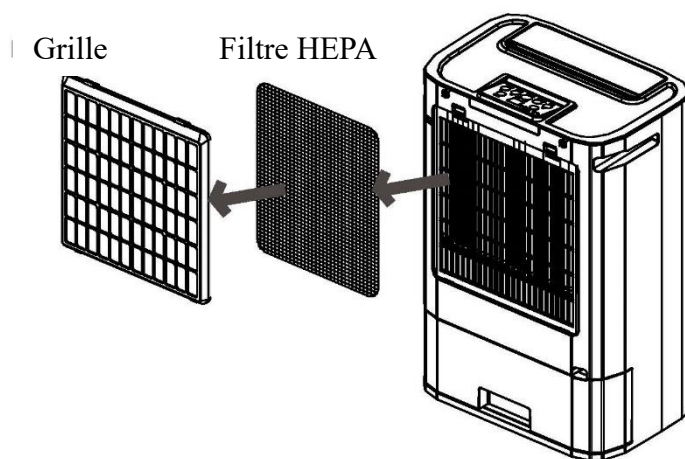
1. Retirez la grille du filtre située à l'arrière de l'appareil.
2. Retirez le filtre HEPA de son emballage plastique.

Sac en plastique



Filtre Hepa ou à charbon actif

3. Positionnez le filtre comme le montre l'image ci-dessous :



- ☆ **Il est conseillé de remplacer le filtre HEPA en fonction de la qualité de l'air ambiant**
- ☆ **Remarque :** Si vous utilisez un filtre HEPA pendant la déshumidification, les performances de l'appareil peuvent être réduites de 10 %.

## Entretien

Débranchez toujours l'appareil et attendez au moins une heure avant d'effectuer toute opération d'entretien ou de nettoyage de l'appareil.

### NETTOYAGE DE L'APPAREIL

Utilisez un chiffon doux pour nettoyer l'appareil.

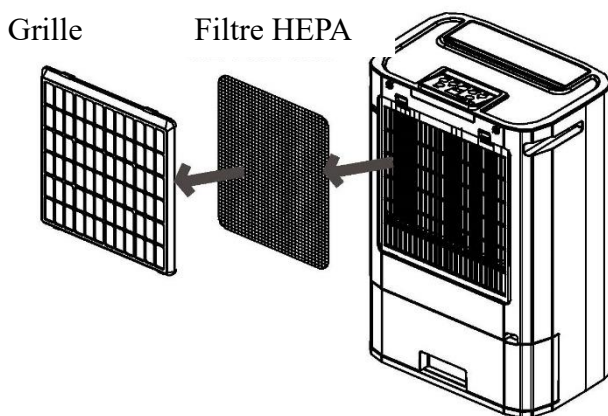
N'utilisez jamais de produits chimiques volatils, d'essence, de détergents

Ou autres solutions nettoyantes.

Tous ces produits pourraient endommager l'appareil.

### NETTOYAGE DU FILTRE

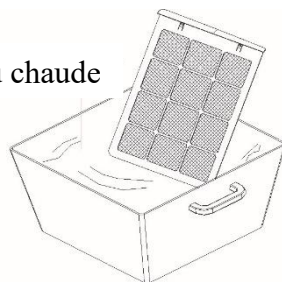
Retirez le filtre à air de l'arrière de l'appareil.



**Le pré-filtre antipoussière (filtre lavable) –**

1. Pour un nettoyage facile, utilisez un aspirateur ou tapotez légèrement le filtre. Si le filtre est particulièrement sale, lavez-le avec de l'eau tiède.
2. Assurez-vous que le filtre soit complètement sec avant de le remplacer.
3. N'exposez pas le filtre au soleil.

Eau chaude



## STOCKAGE

Si vous n'utilisez pas l'appareil pendant une période prolongée, veuillez :

- Éteindre l'appareil, débrancher et ranger le cordon d'alimentation.
- Vider complètement le réservoir d'eau et veillez à ce qu'il soit sec.
- Couvrez l'appareil et rangez-le dans un endroit où il ne sera pas exposé directement à la lumière du soleil.

## Dépannage

PROBLÈME	RAISON POSSIBLE
L'appareil ne fonctionne pas du tout.	<ol style="list-style-type: none"> <li>1. Mauvaise connexion de la prise principale</li> <li>2. Réservoir d'eau mal positionné ou plein.</li> <li>3. L'appareil est-il bien positionné ?</li> </ol>
L'appareil ne déshumidifie pas.	<ol style="list-style-type: none"> <li>1. Trop de poussière sur le filtre à air.</li> <li>2. Des objets obstruent la grille d'aération.</li> <li>3. Le taux d'humidité de la pièce est trop faible.</li> </ol>
L'appareil ne déshumidifie pas assez.	<ol style="list-style-type: none"> <li>1. Trop de portes et de fenêtres ouvertes.</li> <li>2. Le fait d'avoir trop d'objets dans la pièce, augmente le taux d'humidité.</li> </ol>
Bruit anormal provenant du moteur	<ol style="list-style-type: none"> <li>1. Vérifiez et nettoyez le filtre à air</li> <li>2. L'appareil est-il stable et sur une surface plane?</li> </ol>
De l'eau fuit de l'appareil	<ol style="list-style-type: none"> <li>1. L'appareil a-t-il été retourné ?</li> <li>2. Vérifiez si le flotteur du réservoir d'eau est</li> </ol>

	bloqué par un corps étranger.
Une fois l'appareil éteint, le moteur du ventilateur continue de fonctionner	1. Après l'arrêt de l'appareil, il faut compter environ 2 minutes pour que l'élément chauffant à l'aide du ventilateur.

Veillez couper immédiatement l'alimentation si l'appareil émet des bruits étranges ou des odeurs, etc.