

ROHAN

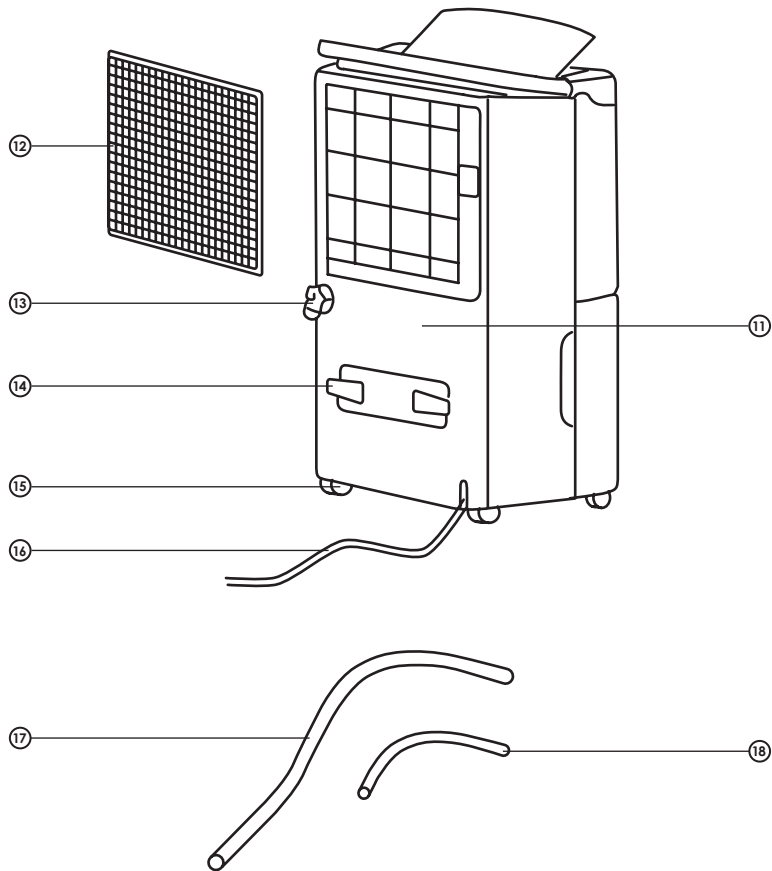
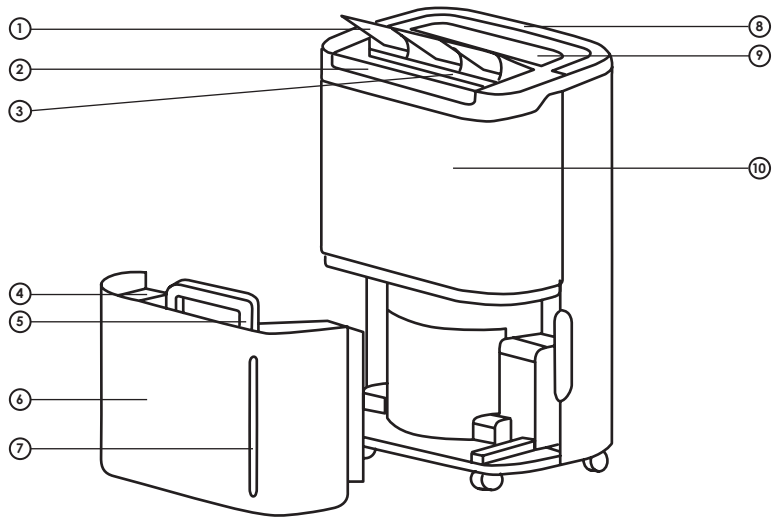
DÉSHUMIDIFICATEUR D'AIR À COMPRESSEUR

AIR DEHUMIDIFIER BY COMPRESSOR

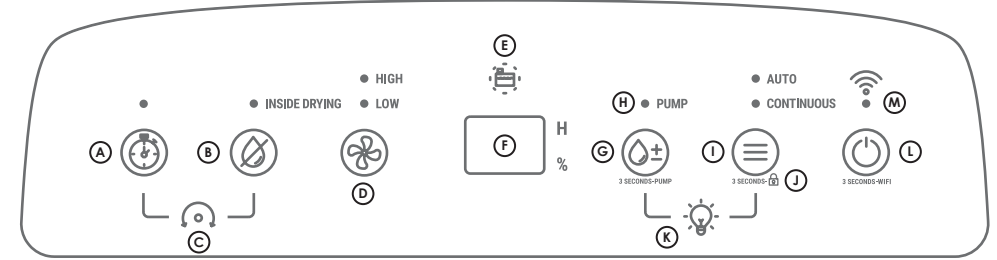
KOMPRESSOR-LUFTENTFEUCHTER



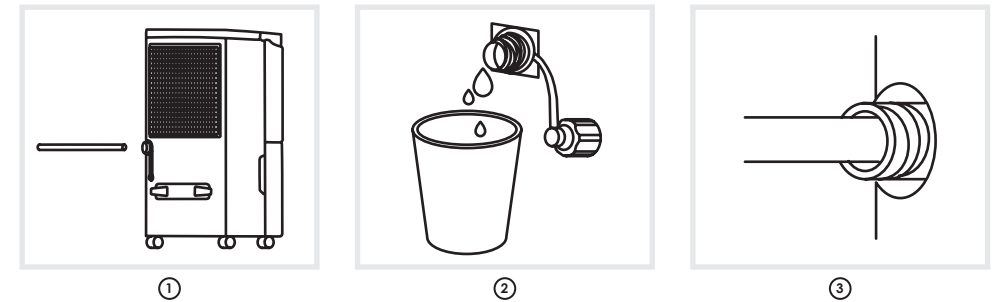
**GUIDE D'UTILISATION – USER MANUAL – BEDIENUNGSANLEITUNG
MANUAL DE USUARIO – MANUAL DE INSTRUÇÕES – GEBRUIKSAANWIJZING
INSTRUKCJA OBSŁUGI – BRUKERMANUAL – KÄYTTÖOPAS – ANVÄNDARMANUAL**



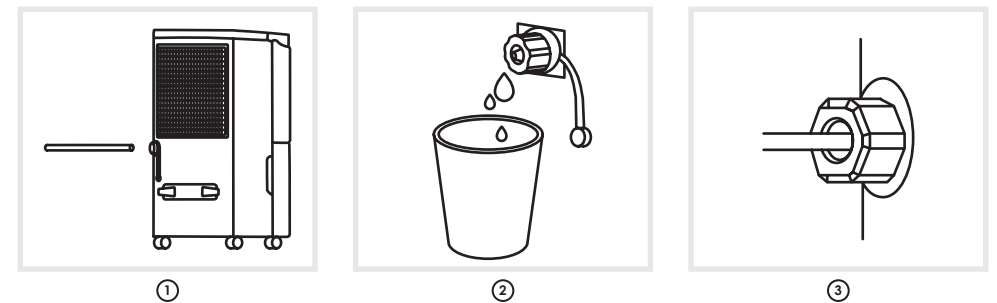
PANNEAU DE CONTRÔLE / CONTROL PANEL / BEDIENFELD / PANEL DE CONTROL / PAINEL DE CONTROL /
BEDIENINGSPANEEL / PANEL CYFROWY / KONTROLLPANEL / OHJAUSPANEELI / KONTROLLPANEL



DRAINAGE CONTINU / CONTINUOUS DRAINAGE / KONTINUIERLICHE ENTWÄSSERUNG / DRENAJE CONTINUO /
DRENAGEM CONTÍNUA / CONTINUE AFVOER / TRYB: CIĄGŁE OSUSZANIE / KONTINUERLIG DRENERING /
JATKUVA TYHJENNYS / KONTINUERLIG DRÄNERING

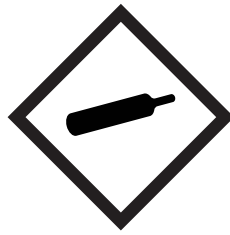
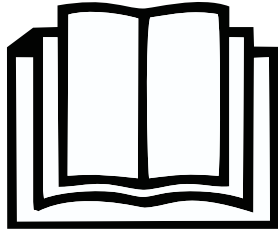


RACCORDEMENT DE LA POMPE DE RELEVAGE / LIFT PUMP CONNECTION / ANSCHLUSS DER KONDENSATPUMPE /
CONEXIÓN DE LA BOMBA DE ELEVACIÓN / LIGAÇÃO DA BOMBA DE ELEVAÇÃO / AANSLUITEN VAN DE
OPVOERPOMP / PODŁĄCZENIE POMPY / PUMPETILKOBLING / POISTOPUMPUN LIITTÄMINEN / KOPPLING PUMPHISS





CAUTION, RISK OF FIRE



PRÉCAUTIONS D'EMPLOI

- Veillez à placer l'appareil en position verticale pendant au moins 24 heures avant de le mettre en marche.
- Veillez à ce que le produit soit placé sur une surface sèche et plane.
- Laissez au moins un espace de 50 cm à l'arrière, sur les côtés et devant l'appareil et assurez-vous que l'entrée et la sortie d'air ne soient pas obstruées.
- Assurez-vous que le filtre amovible et le réservoir soient correctement positionnés et enfoncés.
- Ne retirez pas le flotteur du réservoir, car cela empêcherait l'appareil de se mettre en marche.
- Vous pouvez, si vous le souhaitez, ajouter des tampons amortissant en caoutchouc sous le déshumidificateur afin de réduire les vibrations, le bruit et les marques sur un plancher en bois.

NOTE RELATIVE AU GAZ RÉFRIGÉRANT DE L'APPAREIL: R290 – 130G

Gaz extrêmement inflammable. Contient un gaz sous pression; peut exploser sous l'effet de la chaleur.

Conseils de prudence: Tenir à l'écart de la chaleur, des étincelles, des flammes nues, des surfaces chaudes, dans un environnement non fumeur. En cas de fuite de gaz incendiée: Ne pas éteindre sauf si la fuite peut être stoppée sans encombre. Éliminer toutes les sources d'ignition si cela ne présente aucun risque. Stocker dans un endroit bien ventilé.

- Ne dépassez pas une impédance de plus de 0,236 Ω.
- Seules les personnes autorisées par un organisme accrédité et certifiant leur compétence à manipuler des frigorigènes conformément à la législation du secteur, doivent travailler sur le circuit frigorifique.
- Toutes les réparations doivent être effectuées conformément aux recommandations du fabricant.
- L'entretien et les réparations doivent être effectués sous la supervision de spécialistes dans l'utilisation de gaz réfrigérants inflammables.
- Ne perforez pas les composants du circuit frigorifique.
- Attention, le gaz réfrigérant peut être inodore.

USE PRECAUTIONS

- Make sure the unit is in the upright position for at least 24 hours before turning it on.
- Make sure that the product is placed on a dry flat surface.
- Leave at least 50cm behind, around and in front of the appliance and make sure that the air inlet and outlet are not obstructed.
- Make sure the removable filter and the tank are properly positioned and pushed in.
- Do not remove the float from the tank because it will prevent the appliance from starting.
- If you want, you can add rubber shock absorbing pads under the dehumidifier to reduce vibrations, noise and marks on a wooden floor.

REFRIGERANT GAS NOTE FOR THE APPLIANCE: R290 – 130 G

Extremely flammable gas. Contains gas under pressure; may explode if heated.

Precautionary statements: Keep away from heat, sparks, open flames, hot surfaces, in a non-smoking environment. In case of fire gas leak: Do not extinguish unless the leak can be stopped safely. Eliminate all sources of ignition if it is safe. Store in a well-ventilated area.

- Do not exceed an impedance of more than 0.236 Ω.
- Only persons who have an accredited body and certify their competence in handling copyright in accordance with the sector's legislation, must work on the refrigerant circuit.
- All repairs must be carried out in accordance with the manufacturer's recommendations.
- Maintenance and repairs must be carried out under the supervision of specialists in the use of flammable refrigerant gases.
- Do not puncture the components of the refrigerant circuit.
- Be careful, the refrigerant gas may be odorless.

VORSICHTSMASSNAHMEN

- Stellen Sie sicher, dass sich das Gerät mindestens 24 Stunden in aufrechter Position befindet, bevor Sie es einschalten.
- Achten Sie darauf, dass das Produkt auf einer trockenen und ebenen Fläche aufgestellt wird.
- Lassen Sie auf der Rückseite, den Seiten und der Vorderseite des Gerätes mindestens 50 cm Platz.
- Achten Sie darauf, dass der auswechselbare Filter und der Wasserbehälter richtig positioniert und eingeschoben sind und stellen Sie sicher, dass der Lufteinlass und -auslass nicht blockiert sind.
- Entfernen Sie den Schwimmer nicht aus dem Wasserbehälter, da dies den Start des Gerätes verhindert.
- Wenn Sie es wünschen, können Sie unter dem Luftentfeuchter Gummidämpfer hinzufügen, um Vibrationen, Geräusche und Markierungen auf einem Parkett zu reduzieren.

KÄLTEMITTELGAS HINWEIS FÜR DAS GERÄT: R290 – 130 G

Extrem entzündbares Gas. Enthält Gas unter Druck; kann bei Erwärmung explodieren.

Sicherheitshinweise: Von Hitze, Funken, offenen Flammen und heißen Oberflächen fernhalten. Nicht rauchen. Im Falle eines Gaslecks: Nicht löschen, es sei denn, das Leck kann sicher gestoppt werden. Beseitigen Sie alle Zündquellen, wenn es sicher ist. An einem gut belüfteten Ort aufbewahren.

- Überschreiten Sie nicht eine Impedanz von mehr als 0,236 Ω.
- Arbeiten am Kältemittelkreislauf dürfen nur von einer akkreditierten Stelle autorisierte Personen durchführen, die ihre Befähigung zum Umgang mit Kältemitteln gemäß den branchenüblichen Vorschriften bescheinigen.
- Alle Reparaturen müssen gemäß den Empfehlungen des Herstellers durchgeführt werden.
- Wartungs- und Reparaturarbeiten sollten unter Aufsicht von Fachleuten für die Verwendung entzündbarer Kältemittelgase durchgeführt werden.
- Durchstechen Sie nicht die Komponenten des Kältemittelkreislaufs.
- Seien Sie vorsichtig, das Kältemittelgas kann geruchsneutral sein.

PRECAUCIONES DE USO

- Asegúrese de colocar la unidad en posición vertical durante al menos 24 horas antes de encenderla.
- Asegúrese de que el producto esté colocado en una superficie plana y seca.
- Deje al menos 50 cm detrás, alrededor y delante del aparato y asegúrese de que la entrada y la salida de aire no estén obstruidas.
- Asegúrese de que el filtro extraíble y el depósito están bien colocados y presionados.
- No retire el flotador del depósito, ya que esto impedirá que el dispositivo se ponga en marcha.
- Si lo desea, puede añadir topes amortiguadores de goma bajo el deshumidificador para reducir las vibraciones, el ruido y las marcas en suelos de madera.

NOTA SOBRE EL GAS REFRIGERANTE DEL APARATO: R290 – 130 G

Gas extremadamente inflamable. Contiene gas a presión; puede explotar si se calienta.

Consejos de seguridad: Mantener alejado del calor, chispas, llamas abiertas, superficies calientes, en un ambiente no fumador. En caso de incendio por fuga de gas: No extinguir a menos que la fuga pueda detenerse con seguridad. Eliminar todas las fuentes de ignición si no hay riesgo. Almacenar en un lugar bien ventilado.

- No supere una impedancia de más de 0,236 Ω.
- Solo podrán trabajar en el circuito frigorífico las personas autorizadas por un organismo acreditado y que certifiquen su competencia para manipular refrigerantes de acuerdo con la legislación del sector.
- Todas las reparaciones deben realizarse de acuerdo con las recomendaciones del fabricante.
- El mantenimiento y las reparaciones deben realizarse bajo la supervisión de especialistas en el uso de gases refrigerantes inflamables.
- No perforo los componentes del circuito de refrigeración.
- Tenga cuidado, el gas refrigerante puede ser inodoro.

PRECAUÇÕES DE UTILIZAÇÃO

- Deve instalar o aparelho na vertical durante pelo menos 24 horas antes de o colocar em funcionamento.
- Deve instalar o aparelho numa superfície seca e plana.
- Deixe um espaço de pelo menos 50 cm por trás, dos lados e à frente do aparelho e verifique que a entrada e a saída de ar não estão obstruídas.
- Verifique que o filtro removível e o depósito estão corretamente instalados e encaixados.
- Não remova a boia do depósito, o aparelho não se colocando em funcionamento sem ela.
- É possível instalar tampas amortecedoras de borracha debaixo do desumidificador para reduzir as vibrações, o ruído e as marcas num chão de madeira.

NOTA SOBRE O GÁS REFRIGERANTE DO APARELHO: R290 – 130 G

Gás extremamente inflamável. Contém gás sob pressão; pode explodir sob o efeito do calor.

Recomendações de prudência: Manter afastado do calor, de faíscas, de chamas abertas, de superfícies quentes, num ambiente não fumadores. Em caso de fuga de gás em chamas: Não apagar, salvo se a fuga poder ser estancada com facilidade. Eliminar todas as fontes de ignição se não existir riscos. Armazenar num local bem arejado.

- Não deve ultrapassar uma impedância de 0,236 Ω.
- Apenas pessoal autorizado por uma entidade acreditada e com certificação de competências para o manuseio de refrigerantes conforme à legislação do setor, pode trabalhar no circuito de refrigeração.
- Todas as reparações devem cumprir as recomendações do fabricante.
- A manutenção e as reparações devem ser feitas com supervisão de especialistas em uso de gás refrigerante inflamável.
- Não perfurar os componentes do circuito de refrigeração.
- Cuidado, o gás de refrigeração pode não ter cheiro.

VOORZORGSMAATREGELEN

- Zorg ervoor dat het apparaat ten minste 24 uur rechttop staat voordat u het inschakelt.
- Zorg ervoor dat het apparaat op een droge en vlakke ondergrond staat.
- De minimale afstand t.o.v. wanden en voorwerpen moet minstens 50 cm zijn aan de achterzijde, zijkanten en voorzijde van het apparaat en zorg ervoor dat de luchtinlaat en -uitlaat niet worden belemmerd.
- Zorg ervoor dat de verwijderbare filter en het condensreservoir correct geplaatst en geïnstalleerd zijn.
- Verwijder de vlotter niet uit het condensreservoir. Zonder vlotter kan de luchtontvochtiger niet worden ingeschakeld.
- Als u dit wenst, kunt u anti-kras rubberen vloerbeschermers aanbrengen op de onderzijde van de luchtontvochtiger om houten vloeren te beschermen tegen trillingen, geluid en krassen.

NOTA VOOR KOUDEMIDDELGAS VOOR HET APPARAAT: R290 – 130 G

Zeer licht ontvlambaar gas. Bevat gas onder druk; kan ontploffen bij verwarming.

Voorzorgsmaatregelen: Verwijderd houden van warmte, vonken, open vuur, hete oppervlakken, in een niet-rokersomgeving. Bij gaslekken: niet blussen tenzij het lek veilig kan worden gestopt. Verwijder alle ontstekingsbronnen als het veilig is. Op een goed geventileerde plaats bewaren.

- Overschrijd een impedantie van meer dan 0,236 Ω niet.
- Alleen personen die door een geaccrediteerde instantie zijn geautoriseerd en die hun bekwaamheid voor het gebruik van koelmiddelen volgens de wetgeving van de sector certificeren, moeten aan het koelmiddelcircuit werken.
- Alle reparaties moeten worden uitgevoerd in overeenstemming met de aanbevelingen van de fabrikant.
- Onderhoud en reparaties moeten worden uitgevoerd onder toezicht van specialisten in het gebruik van ontvlambare koelgassen.
- Prik de componenten van het koudemiddelcircuit niet door.
- Wees voorzichtig, het koelgas kan geurloos zijn

ŚRODKI OSTROŻNOŚCI

- Przed włączeniem upewnij się, że urządzenie znajduje się w pozycji pionowej przez co najmniej 24 godziny.
- Upewnij się, czy urządzenie stoi na suchej i płaskiej powierzchni.
- Pozostaw co najmniej 50 cm z każdej strony urządzenia i upewnij się, że wlot i wylot powietrza nie są zatkane.
- Upewnij się, że filtry i zbiornik są prawidłowo zamontowane.
- Nie wyjmuj pływaka ze zbiornika, ponieważ chroni on urządzenie przed niepożądanym uruchomieniem.

- Jeśli chcesz zredukować wibracje, hałas i uniknąć ryzyka zniszczenia podłogi, możesz podłożyć pod osuszacz gumowe podkładki absorbujące.

WSKAZÓWKA DOTYCZĄCA GAZU CHŁODNICZEGO DLA URZĄDZENIA: R290 – 130 G

Skrainie łatwopalny gaz. Zawiera gaz pod ciśnieniem; ogrzanie grozi wybuchem.

Zwroty wskazujące środki ostrożności: Przechowywać z dala od źródeł ciepła, iskier, otwartego ognia, gorących powierzchni, w środowisku dla niepalących. W przypadku wycieku gazu: nie gasić, chyba że wyciek można bezpiecznie zatrzymać. Wyeliminuj wszystkie źródła zapłonu, jeśli jest bezpieczne. Przechowywać w dobrze wentylowanym pomieszczeniu.

- Nie przekraczaj impedancji większej niż 0,236 Ω.
- Tylko osoby upoważnione przez akredytowaną jednostkę i poświadczające swoje kompetencje w zakresie obsługi czynników chłodniczych zgodnie z przepisami obowiązującymi w danym sektorze, muszą pracować na obwodzie czynnika chłodniczego.
- Wszelkie naprawy muszą być wykonywane zgodnie z zaleceniami producenta.
- Konserwacja i naprawy powinny być wykonywane pod nadzorem specjalistów w zakresie stosowania łatwopalnych gazów chłodniczych.
- Nie przebijaj elementów obwodu czynnika chłodniczego.
- Uważaj, gaz chłodniczy może być bezwonne.

FORHOLDSREGLER – VÆR FORSIKTIG

- Forsikre deg om at enheten er i oppreist stilling i minst 24 timer før du slår den på.
- Forsikre deg om at produktet er plassert på en tørr, flat overflate.
- La minst 50 cm luft være bak, rundt og foran apparatet, og pass på at luftinntaket og utløpet ikke er tilstoppet.
- Forsikre deg om at det avtakbare filteret og tanken er riktig plassert og dyttet inn.
- Ikke fjern flottøren fra tanken, fordi den vil forhindre at apparatet starter.
- Hvis du vil, kan du legge støtdempende matter av gummi under avfukteren for å redusere vibrasjoner, støy og merker på tregulv.

KJØLEMIDDEL FOR APPARATET: R290 - 130 G

Ekstremt brannfarlig gass. Inneholder gass under trykk; kan eksplodere ved oppvarming.

Sikkerhetsinfo: Holdes borte fra varme, gnister, åpen ild, varme overflater, i et røykfritt miljø. I tilfelle branngasslekkasje: Ikke slukk med mindre lekkasjen kan stoppes trygt. Fjern alle antenningskilder hvis det er trygt. Oppbevares på et godt ventilert sted.

- Ikke overskrid en impedans på mer enn 0,236 Ω.
- Bare personer som er godkjent og sertifisert kompetanse til å håndtere opphavsrett i henhold til sektorens lovgivning, må arbeide på kjølemediekretsen.
- Følg retningslinjer som er tilgjengelige.
- Vedlikehold og behandling av generelle brennbare gasser.
- Ikke punkter hull på komponentene i kjølemediekretsen.
- Vær forsiktig, kjølemediegassen kan være luktfri.

KÄYTTÖVAROITUKSIA

- Varmista, että laite on pystyasennossa vähintään 24 tuntia ennen sen käynnistämistä.
- Varmista, että laite on asennettu kuivalle ja tasaiselle pinnalle.

- Jätä ainakin 50 cm laitteen taakse ja sivuille ja laitteen eteen ja varmista, että ilman sisään- ja ulostuloa ei ole tukossa.
- Varmista, että esisuodatin ja säiliö on asennettu oikein.
- Älä ota uimuria pois säilöstä, sillä se estäisi laitteen käynnistymisen.
- Jos haluat, voit lisätä kumivaimenninpaloja kosteudenpoistajan alle tärinän, melun ja puullattian jäävien jälkien takia.

JÄÄHDYTYSAINEEN MERKINTÄ LAITTEELLE: R290 – 130 G

Erittäin helposti syttyvä kaasua. Sisältää paineen alaista kaasua; voi räjähtää kuumennettaessa.

Turvausekkeet: Suojaa lämmöltä, kipinöiltä, avotulelta, kuumilta pinnoilta savuttomassa ympäristössä. Kaasuvuodon sattuessa: Älä sammuta, ellei vuotoa voida pysäyttää turvallisesti. Poista kaikki sytytyslähteet, jos se on turvallista. Säilytä hyvin ilmastoidussa tilassa.

- Älä ylitä yli 0,236 Ω: n impedanssia.
- Vain akkreditoitujen laitoksen valtuuttamat henkilöt, jotka todistavat, että heillä on toimivalta käsitellä kylmäaineita alan lainsäädännön mukaisesti, täytyy työskennellä kylmäainepiirissä.
- Kaikki korjaukset on tehtävä valmistajan suositusten mukaisesti.
- Huolto ja korjaukset on suoritettava palavien kylmäainekaasujen käytön asiantuntijoiden valvonnassa.
- Älä puhkaise kylmäainepiirin osia.
- Ole varovainen, kylmäainekaasu voi olla hajuton.

FÖRSIKTIGHETSÅTGÄRDER VID ANVÄNDNING

- Se till att enheten står upprätt i minst 24 timmar innan du slår på den.
- Se till att produkten placeras på en torr, jämn yta.
- Lämna minst 50 cm bakom, runt och framför enheten och se till att luftintag och -uttag inte är obstruerade.
- Se till att det avtagbara filtret och vattenbehållaren är korrekt placerade och nedtryckta.
- Ta inte bort flottören från vattenbehållaren, eftersom detta förhindrar att enheten startar.
- Om du vill kan du lägga till gummistötdämpande dynor under avfuktaren för att minska vibrationer, buller och märken på ett tregolv.

ANMÄRKNING ANGÅENDE KYLMEDELSGAS FÖR APPARATEN: R290 – 130 G

Extremt brandfarlig gas. Innehåller gas under tryck. Kan explodera vid uppvärmning.

Försiktighetsupplysningar: Förvaras långt från värmekällor, heta ytor, gnistor, öppna flammor, varma ytor och i en rökfri miljö. Vid brandgasläckage: Försök inte släcka om inte läckan kan stoppas på ett säkert sätt. Ta bort alla antändningskällor om det är säkert. Förvaras på väl ventilerad plats.

- Överskrid inte en impedans på mer än 0,236 Ω.
- Endast personer som har ett ackrediterat organ och intygar att de är behöriga att hantera upphovsrätt i enlighet med sektorns lagstiftning får arbeta på köldmedelskretsen.
- Alla reparationer ska utföras i enlighet med tillverkarens rekommendationer.
- Underhåll och reparationer utförs under överinseende av specialister på brandfarliga köldmedelsgaser.
- Punktera inte komponenterna i kylmedelskretsen.
- Var försiktig, köldmediet kan vara luktfritt.

Merci d'avoir acheté le déshumidificateur d'air **ROHAN**, un produit **air&me**. Nous espérons qu'il vous donnera entière satisfaction et améliorera la qualité de votre air intérieur.

Comme pour tous les appareils ménagers électriques, il est important d'entretenir cet appareil correctement afin d'éviter d'éventuels dommages ou blessures. Merci de lire attentivement les instructions avant de le mettre en fonctionnement et de conserver cette notice pour référence ultérieure. La société WAF-direct décline toute responsabilité pour les dommages causés par le non-respect de ce mode d'emploi. L'appareil doit être utilisé uniquement dans le cadre domestique aux fins décrites dans le présent mode d'emploi. Une utilisation non conforme, ainsi que des modifications techniques de l'appareil peuvent entraîner des risques pour la santé et la vie.

CARACTÉRISTIQUES TECHNIQUES

Voltage	220-240 V ~ 50Hz
Dimensions	610 x 370 x 255 mm (H x L x P)
Poids net	18,75kg
Nombre de vitesses	2
Consommation électrique maximum	750 W
Surface maximale conseillée de déshumidification	200m ²
Capacité du réservoir	7L
Température de fonctionnement	5°C - 35°C
Capacité de déshumidification	50L/jour (30°C, 80% HR)
Gaz	R290

PRÉVENTION DES ACCIDENTS DOMESTIQUES

La sécurité de cet appareil est conforme aux règles techniques et aux normes en vigueur au sein de l'UE.

Pour toute autre information ou renseignement, veuillez consulter notre site internet : www.airandme.fr

Notre service client est à votre disposition à l'adresse suivante : info@airandme.fr



Pour prévenir de tous dangers ou chocs électriques, toujours débrancher le produit en cas de non utilisation, de déplacement ou de nettoyage. En cas de réparation, rapprochez-vous de personnes qualifiées.

INFORMATIONS IMPORTANTES DE SÉCURITÉ

1. Lire attentivement les instructions avant d'utiliser ROHAN.
2. Toute utilisation non recommandée par le revendeur peut entraîner feu, surtension électrique ou blesser des personnes.
3. Retirez le packaging et assurez-vous que ROHAN n'est pas endommagé. En cas de doute, ne pas utiliser l'appareil et contacter votre revendeur.
4. Ne laissez pas les enfants jouer avec les différentes pièces de l'emballage. Portez une attention particulière pour une utilisation à proximité d'un enfant.
5. Avant d'utiliser ROHAN, assurez-vous que le voltage indiqué sur le produit est conforme à votre installation électrique.
6. Assurez-vous que la prise de l'appareil soit bien branchée : dans le cas contraire, la prise pourrait surchauffer.
7. Utiliser une extension de câble électrique peut créer une surchauffe et causer des risques de feux.
8. Ne pas débrancher le produit en tirant sur le câble. Toujours débrancher ROHAN en maintenant et en tirant la prise.
9. Ne pas couvrir ou insérer d'objet qui pourrait empêcher le flux d'air dans le ventilateur : cela pourrait entraîner des chocs électriques ou endommager l'appareil. Ne pas mettre les doigts dans l'arrivée ou la sortie d'air de l'appareil sous peine de dommages physiques.
10. Durant l'utilisation, laissez au moins un espace de 50 cm à l'arrière, sur les côtés et devant l'appareil.
11. Afin d'éviter tout choc électrique ou incendie, ne pas utiliser d'eau, de détergent ou de produit inflammable pour nettoyer l'extérieur ou l'intérieur de l'appareil.
12. Ne pas utiliser d'insecticide en spray, de parfum, ou tout autre spray inflammable autour de l'appareil lorsqu'il est en fonctionnement.
13. Ne jamais utiliser ROHAN s'il existe un risque de chute dans un liquide.
14. Assurez-vous que le produit soit placé sur une surface plane et horizontale.
15. Afin d'éviter que de l'eau condense sur et dans l'appareil, ne pas le placer à proximité d'un climatiseur.
16. Ne pas utiliser ROHAN à l'extérieur.
17. Toujours débrancher ROHAN en cas de déplacement.
18. Toujours débrancher ROHAN lorsqu'il n'est pas utilisé.
19. Gardez le produit propre et en bonnes conditions d'utilisation.
20. Utilisez les pièces détachées recommandées (des pièces non officielles pourraient être dangereuses et annuler la garantie).
21. Rangez ROHAN dans un endroit sec et sécurisé, hors de portée des enfants.
22. Si le cordon d'alimentation est endommagé, il peut être remplacé par le revendeur. Seules des personnes qualifiées peuvent effectuer cette réparation.
23. Ce produit ne peut être utilisé par des enfants de moins de 8 ans. Lisez attentivement le manuel et utilisez ROHAN avec précaution.

COMPOSANTS (VOIR PAGE 2)

- | | |
|--------------------------------|---|
| ① Volet orientable | ⑪ Face arrière de l'appareil |
| ② Barre LED | ⑫ Pré-filtre amovible |
| ③ Sortie d'air | ⑬ Bouchon de l'orifice de drainage continu/
Sortie de la pompe de relevage |
| ④ Couvercle du réservoir d'eau | ⑭ Rangement du cordon d'alimentation |
| ⑤ Poignée du réservoir d'eau | ⑮ Roulettes multidirectionnelles |
| ⑥ Réservoir d'eau | ⑯ Cordon d'alimentation |
| ⑦ Contrôle du niveau d'eau | ⑰ Tuyau de drainage continu (60 cm) |
| ⑧ Poignée | ⑱ Tuyau de la pompe de relevage (2 m) |
| ⑨ Panneau de contrôle | |
| ⑩ Face avant de l'appareil | |

PANNEAU DE CONTRÔLE (VOIR PAGE 3)

- | | |
|--|--------------------------------|
| Ⓐ Bouton [Timer] | Ⓗ Fonction [Pompe de relevage] |
| Ⓑ Bouton [Séchage interne de l'appareil] | Ⓘ Bouton [Mode] |
| Ⓒ Fonction [Volet orientable] | Ⓚ Fonction [Sécurité enfants] |
| Ⓓ Bouton [Vitesse] | Ⓛ Fonction [Affichage LED] |
| Ⓔ Indicateur de réservoir plein | Ⓜ Bouton ON/OFF |
| Ⓕ Écran digital | Ⓝ Indicateur de connexion Wifi |
| Ⓖ Bouton de réglage du [Taux d'humidité] | |

INSTRUCTIONS DE FONCTIONNEMENT

- Branchez l'appareil.
 - Tous les voyants lumineux du panneau de contrôle s'allument pendant 1 seconde, puis s'éteignent.
 - Dans le même temps, l'appareil sonne une fois et le volet orientable s'ouvre et se referme.
 - Lorsque l'appareil est sous tension, l'écran digital affiche le taux d'humidité ambiant.
- Appuyez sur le bouton ON/OFF (Ⓓ) pour mettre l'appareil en marche. Le volet mobile s'ouvre et le ventilateur se met en marche à faible vitesse [LOW].
- Appuyez à nouveau sur le bouton ON/OFF pour éteindre l'appareil : le volet mobile orientable revient en position initiale et l'appareil s'arrête totalement.

FONCTIONS PRINCIPALES

Ⓐ BOUTON [TIMER]

- En appuyant plusieurs fois sur ce bouton, vous pouvez programmer le temps de fonctionnement de l'appareil, de 1 à 24 heures. Une pression longue sur le bouton vous permet de faire défiler rapidement les chiffres sur l'écran.
- Une fois que le temps de fonctionnement est déterminé, vous pouvez relâcher la pression du bouton : l'écran digital affiche le taux d'humidité ambiant, l'indicateur lumineux du bouton [Timer] s'allume et le déshumidificateur se met en marche. Il s'arrête automatiquement à la fin du temps prédéfini.
- Pour désactiver cette fonction, appuyez deux fois de suite sur le bouton lorsque l'écran digital affiche le taux d'humidité ambiant.

Ⓑ BOUTON [SÉCHAGE INTERNE DE L'APPAREIL]

- Appuyez sur ce bouton pour lancer la procédure de séchage interne du déshumidificateur : l'indicateur lumineux s'allume et l'écran affiche [CL]. Ce processus de séchage est très utile avant un stockage longue durée, car il permet d'éviter la formation de moisissures à l'intérieur de l'appareil.
- La procédure dure environ 1 heure :
 - Le déshumidificateur démarre à vitesse d'air élevée (HIGH) et libère de l'air en continu pendant 30 minutes.
 - Puis, le déshumidificateur fonctionne à vitesse plus réduite (LOW) pendant 20 minutes.
 - Pour finir, l'appareil se remet en mode «veille».
- Pour désactiver cette fonction, appuyez à nouveau sur le bouton : le voyant lumineux s'éteint.

Ⓓ BOUTON [VITESSE]

Lorsque les modes AUTO ou CONTINU sont sélectionnés, en appuyant plusieurs fois sur le bouton, vous pouvez ajuster le flux d'air produit par l'appareil en choisissant parmi l'un des 2 modes : LOW (flux d'air faible) ou HIGH (flux d'air fort).

Ⓒ BOUTON [TAUX D'HUMIDITÉ]

- En appuyant plusieurs fois sur ce bouton, vous pouvez définir le taux d'humidité dans l'air que vous souhaitez atteindre entre 30 et 80% (le réglage se fait par paliers de 5%).
- Lorsque l'humidité de l'air ambiant est inférieure au taux d'humidité prédéfini, l'appareil cesse de fonctionner. Lorsque l'humidité de l'air ambiant est supérieure au taux d'humidité prédéfini, l'appareil se remet en marche automatiquement.

Attention, cette fonction n'est disponible qu'en mode AUTO.

Ⓘ BOUTON [MODE]

Ce bouton vous permet de choisir entre deux modes de fonctionnement :

- Mode AUTO : Si le taux d'humidité dans l'air est supérieur au taux prédéfini, le compresseur démarre et le ventilateur fonctionne à la vitesse prédéfinie.

Sur les **déshumidificateurs ROHAN dont le n° de série est CF01591 ou antérieur**, si le taux d'humidité dans l'air est inférieur au taux prédéfini, **le compresseur s'arrête et SEUL le ventilateur fonctionne.**

Sur les **déshumidificateurs ROHAN dont le n° de série est CF01652 ou ultérieur**, si le taux d'humidité dans l'air est inférieur au taux prédéfini, **le compresseur ET le ventilateur s'arrêtent.**

- Mode CONTINU : Quelque soit le taux d'humidité dans la pièce, le compresseur démarre et le ventilateur fonctionne à la vitesse prédéfinie.

Attention, l'hygrostat intégré à l'appareil a une marge d'erreur de ± 5%.

FONCTIONS SUPPLÉMENTAIRES

Ⓜ FONCTION [POMPE DE RELEVAGE]

Avant d'activer la pompe de relevage, pensez à bien connecter le tuyau de drainage. Pour activer ou désactiver la pompe de relevage, appuyez 3 secondes sur le bouton [Taux d'humidité] (Ⓜ).

Ⓜ FONCTION [VOLET ORIENTABLE]

Appuyez simultanément sur les boutons [Timer] (Ⓜ) et [Séchage interne de l'appareil] (Ⓜ) pour activer ou désactiver la fonction [Volet mobile].

Ⓜ SÉCURITÉ ENFANTS

En appuyant 3 secondes sur le bouton [Mode] (Ⓜ), vous activez la sécurité enfants qui "verrouille" le panneau de contrôle.

Ⓜ WIFI

En appuyant 3 secondes sur le bouton ON/OFF (Ⓜ), vous activez l'appairage wifi entre l'appareil et votre smartphone. Une fois cet appairage effectué, vous pourrez contrôler le déshumidificateur à distance dès lors que vous disposerez d'une connexion internet.

Ⓜ AFFICHAGE LED

Lorsque l'appareil fonctionne, la couleur de la barre LED change en fonction du taux d'humidité ambiant.

- La barre LED est verte lorsque le taux d'humidité est compris entre 40 et 60%.
- La barre LED est bleue lorsque le taux d'humidité est inférieur à 40%.
- La barre LED est rouge lorsque le taux d'humidité est supérieur à 60%.

Appuyez simultanément sur les boutons [Taux d'humidité] (Ⓜ) et [Mode] (Ⓜ) pour éteindre ou allumer la barre LED.

FONCTION [ANTI-GEL] AUTOMATIQUE

L'appareil se met automatiquement en fonction [Anti-gel] si la température ambiante est comprise entre 5°C et 15°C. Par moments, le compresseur s'arrête, mais le ventilateur continue de fonctionner.

VIDANGE DU RÉSERVOIR (VOIR PAGE 3)

L'appareil s'arrête automatiquement de fonctionner une fois que le réservoir d'eau est plein. L'appareil sonne 10 fois et l'icône [Réservoir plein] (Ⓜ) s'allume.

- 1 Éteignez l'appareil puis tirez le réservoir à l'aide des poignées latérales.
- 2 Déclipsez la poignée puis retirez le couvercle du réservoir d'eau.
- 3 Videz les condensats.
- 4 Remplacez le couvercle puis repositionnez le réservoir. Ensuite, appuyez sur le bouton ON/OFF et choisissez le mode de fonctionnement souhaité.

Le déshumidificateur est équipé d'un capteur de positionnement du réservoir. Par sécurité, le produit s'arrête au bout de quelques minutes si le réservoir est manquant ou mal positionné.

DRAINAGE CONTINU (VOIR PAGE 3)

Grâce au tuyau de drainage continu, l'appareil fonctionnera de façon autonome, sans avoir besoin de vider manuellement le réservoir.

- 1 Éteignez l'appareil, puis dévissez et retirez le bouchon plastique de l'orifice permettant de faire passer le tuyau de drainage continu.
- 2 Raccordez le tuyau de drainage continu (60 cm et ø 13 mm) à l'arrière du déshumidificateur. Pour éviter les fuites, veillez à ce que le tuyau ne soit pas plié et à ce qu'il soit positionné en pente descendante afin que l'eau puisse s'évacuer facilement. Ne pas modifier ni rallonger le tuyau de drainage.
- 3 Allumez l'appareil.

RACCORDEMENT DE LA POMPE DE RELEVAGE (VOIR PAGE 3)

Grâce à la pompe de relevage intégrée, l'appareil fonctionnera de façon autonome, sans avoir besoin de vider manuellement le réservoir et pourra évacuer les condensats en hauteur.

- 1 Éteignez l'appareil, puis retirez le bouchon en caoutchouc de l'orifice permettant de faire passer le tuyau de la pompe de relevage.
- 2 Raccordez le tuyau de la pompe de relevage (3 m et ø 5 mm) à l'arrière du déshumidificateur. Pour éviter les fuites, veillez à ce que le tuyau ne soit pas plié. Ne pas modifier ni rallonger le tuyau de la pompe. Le tuyau de la pompe de relevage ne doit pas dépasser 5 m.
- 3 Allumez l'appareil. Vous pouvez désormais activer la fonction [Pompe de relevage] (Ⓜ) sur le panneau de contrôle.

ÉCRAN DIGITAL

Affichages sur l'écran	Signification
FL	> Le réservoir d'eau est plein.
E1	> Le capteur d'humidité détecte une anomalie.
E2	> Le capteur de température ambiante détecte une anomalie.
P1	> L'appareil est en cours de dégivrage.
CL	> L'appareil est en cours de séchage interne.
LC	> La [Sécurité enfants] est enclenchée et les autres boutons de commande sont bloqués.

MAINTENANCE

- Assurez-vous que l'appareil soit éteint et débranché avant de réaliser toute manipulation.
- N'immergez pas l'appareil dans l'eau ou tout autre liquide.
- N'utilisez pas de produits corrosifs, abrasifs ou inflammables pour nettoyer l'appareil.

NETTOYAGE DU FILTRE AMOVIBLE: Le filtre amovible capte les poussières et prolonge l'efficacité de l'appareil. Il est recommandé de le laver tous les mois. Déclipsez le filtre amovible, nettoyez-le à l'eau tiède et à l'aide d'une brosse douce, puis séchez-le et remettez-le en place. *Attention à ne pas faire sécher le filtre en plein soleil ou à proximité d'une forte source de chaleur.*

NETTOYAGE DE L'APPAREIL: Utilisez un chiffon doux pour enlever la poussière au niveau des entrées et des sorties d'air.

NETTOYAGE DU RÉSERVOIR: Retirez le réservoir de l'appareil et déclipsez la poignée, puis le couvercle. Pour éviter les dépôts calcaires, nettoyez le réservoir au moins une fois par mois avec un produit approprié ou du vinaigre blanc.

STOCKAGE DE L'APPAREIL: Pour éviter toute prolifération de bactéries ou virus, ne stockez jamais l'appareil avec de l'eau dans le réservoir et assurez-vous que l'intégralité de l'appareil soit complètement sec.

1. Videz et lavez le réservoir d'eau de l'appareil.
2. Nettoyez les entrées et sorties d'air, ainsi que le filtre amovible de l'appareil.
3. Une fois les différents éléments correctement séchés, rangez le produit à l'abri de la poussière, dans un endroit propre, sec et ventilé.

FAQ

Problème	Raison	Solution
L'appareil ne marche pas	> Le produit n'est pas correctement branché ou il y a un problème de concordance électrique.	> Branchez correctement la prise en vous assurant du voltage et du bon fonctionnement du réseau électrique. Évitez les multiprises.
	> Il y a un problème sur le réseau électrique du logement.	
	> Le réservoir est plein. > Le réservoir n'est pas correctement enclenché.	> Videz le réservoir. > Poussez et enclenchez correctement le réservoir.
Baisse de performance de l'appareil (moins d'eau dans le réservoir)	> Le filtre amovible est sale, ce qui gêne le flux d'air.	> Nettoyez le filtre amovible.
	> L'entrée ou la sortie d'air est bloquée par quelque chose.	> Laissez au moins un espace de 50 cm à l'arrière, sur les côtés et devant l'appareil.
	> La température est trop basse. > Le taux d'humidité est déjà bas.	> En dessous de 5°C le produit fonctionne en Mode [Anti-gel]. Le produit ne peut donc pas déshumidifier au maximum de sa capacité.
Bruit anormal	> Quelque chose bloque le ventilateur.	> Assurez-vous qu'aucun objet bloque le flux d'air.
	> Le produit a un problème de fonctionnement.	> Rapprochez-vous de votre revendeur pour une prise en charge SAV.
	> L'appareil émet une sorte de chuchotement.	> Ceci est le son produit par le gaz réfrigérant. Ce phénomène est normal.
Fuite	> L'appareil est incliné ou mal immobilisé.	> Placez l'appareil sur une surface plane avant sa mise en marche.
	> La connexion de l'appareil au tuyau de drainage s'est desserrée.	> Fixez le tuyau de drainage correctement.
	> Le tuyau de drainage est plié, fordu ou bouché.	> Enlevez les éléments obstruants et redressez le tuyau.
L'appareil ne produit pas d'air	> Le filtre à air est bouché.	> Reportez-vous au paragraphe «Maintenance».
L'air qui sort de l'appareil est chaud	> Afin d'extraire l'air de la pièce, le compresseur du déshumidificateur chauffe légèrement l'air.	> Ce phénomène est normal.

Thank you for having purchased the **ROHAN** domestic air dehumidifier, an **air&me** product. We hope that it will bring you complete satisfaction and improve your indoor air quality.

As with all electrical appliances, it is important to maintain the appliance properly in order to avoid any damage or injury. Please read these instructions carefully before switching the appliance on and keep them for later reference. WAF-direct society accepts no liability for any damage that is caused by noncompliance with this instruction manual. The appliance is only to be used in the household for the intended purposes described in this user manual. Using the appliance for other purposes than the intended ones or performing technical changes to the appliance could be hazardous for health and life.

TECHNICAL DATA

Voltage	220-240 V ~ 50 Hz
Dimensions	610 x 370 x 255 mm (H x W x P)
Net weight	18.75 kg
Number of speed	2
Maximal power consumption	750 W
Suitable for rooms up to	200m ²
Water tank volume	7L
Ambient temperature range	5°C - 35°C
Dehumidification capacity	50L/day (30°C, 80% RH)
Gas	R290

DOMESTIC INJURY PREVENTION

The safety of this product conforms to the relevant norms and regulations in force in the European Union.

For any further information, please visit our website: www.airandme.fr/en

Our customer service department is available at the following email address: info@airandme.fr



To prevent from any danger or electrical shock, always unplug the product when you are not using it, moving it or cleaning it. In case of repairs, approach the qualified persons.

IMPORTANT SAFETY INSTRUCTIONS

1. Please read all the instructions carefully before using ROHAN.
2. Any use that is not recommended by the reseller can lead to fire, power surge or can hurt people.
3. Remove the packaging and make sure that ROHAN is not damaged. If in doubt, do not use the appliance and contact your reseller.
4. Do not let children play with the different pieces of the packaging. Pay special attention when using the appliance near a child.
5. Before using ROHAN, make sure that the voltage indicated on the product is in accordance with your electrical installation.
6. Make sure that the socket is correctly plugged: otherwise, the socket could overheat.
7. Using an extension electric cable can create overheating and fire.
8. Do not pull on the power cord to unplug the appliance. Always unplug ROHAN by holding and pulling on the socket.
9. Do not cover or put objects that can obstruct the fan air flow: it could cause electrical shocks or damage the appliance. Do not put fingers inside the air inlet or outlet on pain of physical damage.
10. During operation, leave at least 50cm behind, around and in front of the appliance.
11. To avoid any electrical shock or fire, do not use water, detergent or flammable product to clean the outside or the inside of the appliance.
12. Do not use insecticide spray, perfume or any other flammable spray around the appliance when it is in process.
13. Never use ROHAN if it can fall into a liquid.
14. Make sure the product is on a flat and horizontal surface.
15. To avoid water condensation on the appliance, do not place it near an air-conditioner.
16. Do not use ROHAN outdoors.
17. Always unplug ROHAN when moving it.
18. Always unplug ROHAN when you are not using it.
19. Keep the product clean and in good condition.
20. Use the recommended spare parts (non official parts could be dangerous and invalidate the warranty).
21. Store ROHAN in a dry and safe place, away from children.
22. If the power cord is damaged, it can be changed by the reseller. Only qualified persons can make this repair.
23. This product cannot be used by children less than 8 years old. Please read carefully this user manual and use ROHAN with caution.

COMPONENTS (SEE PAGE 2)

- | | |
|-------------------------------|--|
| ① Movable flap | ⑪ Rear side of the appliance |
| ② LED bar | ⑫ Removable pre-filter |
| ③ Air outlet | ⑬ Plug of the continuous drainage hole /
Lift pump outlet |
| ④ Water tank lid | ⑭ Power cord storage |
| ⑤ Water tank handle | ⑮ Multidirectional casters |
| ⑥ Water tank | ⑯ Power cord |
| ⑦ Water level control | ⑰ Continuous drainage hose (60 cm) |
| ⑧ Handle | ⑱ Lift pump hose (2 m) |
| ⑨ Control panel | |
| ⑩ Front side of the appliance | |

CONTROL PANEL (SEE PAGE 3)

- | | |
|---|------------------------------|
| Ⓐ [Timer] button | Ⓗ [Lift pump] function |
| Ⓑ [Inside drying of the appliance] button | Ⓐ [Mode] button |
| Ⓒ [Movable flap] function | Ⓙ [Child safety] button |
| Ⓓ [Speed] button | Ⓚ [LED display] function |
| Ⓔ Full tank indicator | Ⓛ ON/OFF button |
| Ⓛ Digital display | Ⓜ Wi-Fi connection indicator |
| Ⓜ [Humidity rate] adjustment button | |

OPERATING INSTRUCTIONS

1. Plug the appliance.
 - All luminous indicators of the control panel light for 1 second and then turn off.
 - At the same time, the appliance produces a sound signal and the movable flap opens and then closes.
 - When the appliance is operational, the digital display indicates the ambient humidity rate.
2. Press the ON/OFF button (Ⓛ) to turn the appliance on. The movable flap opens and the fan turns on at low speed [LOW].
3. Press the ON/OFF button again to turn the appliance off: the movable flap comes back to its initial position and the appliance stops completely.

MAIN FUNCTIONS

Ⓐ [TIMER] BUTTON

- By pressing this button several times, you can select the operating time from 1 to 24 hours. A long press of the button allows you to quickly scroll through the numbers on the screen.
- Once the operating time is set, you can release the button: the digital display indicates the ambient humidity rate, the luminous indicator of the [Timer] button lights and the dehumidifier turns on. It automatically stops at the end of the preset time.
- To deactivate this function, press the button twice in a row when the digital display indicates the ambient humidity rate.

Ⓑ [INSIDE DRYING OF THE APPLIANCE] BUTTON

- By pressing this button, you can start the procedure for the inside drying of the dehumidifier: the luminous indicator lights and the digital display indicates [CL]. This process of drying is very useful before long time storage because it prevents the formation of mould inside the appliance.
- The process takes about 1 hour:
 - The dehumidifier starts in high air speed (HIGH) and releases air continuously for 30 minutes.
 - Then, the dehumidifier works in a lower air speed (LOW) for 20 minutes.
 - Finally, the appliance comes back in "standby" mode.
- To deactivate this function, press the button again: the luminous indicator turns off.

Ⓓ [SPEED] BUTTON

By pressing this button several times when AUTO or CONTINUOUS modes are selected, you can adjust the air flow produced by the appliance selecting between one of the two modes: LOW (low air flow) or HIGH (strong air flow).

Ⓜ [HUMIDITY RATE] BUTTON

- By pressing this button several times, you can define the humidity rate of the air that you want to reach between 30 and 80% (the adjustment is made in 5% steps).
- When the ambient air humidity is lower than the preset humidity rate, the appliance stops working. When the ambient air humidity is higher than the preset humidity rate, the appliance automatically restarts.

Be careful, this function is only available in AUTO mode.

Ⓐ [MODE] BUTTON

This button enables you to choose between two operating modes:

- AUTO Mode: If the humidity rate in the air is higher than the preset rate, the compressor starts and the fan runs at the preset speed.
On dehumidifiers ROHAN with serial number CF01591 or earlier, if the humidity level in the air is lower than the preset level, the compressor stops and ONLY the fan runs.
On dehumidifiers ROHAN with serial number CF01652 or later, if the humidity level is lower than the preset level, the compressor AND the fan will stop.
- CONTINUOUS Mode: Regardless of the humidity rate in the room, the compressor starts and the fan runs at the preset speed.

Be careful, the build-in hygostat in the appliance has a margin of error of ± 5%.

ADDITIONAL FUNCTIONS

H [LIFT PUMP] FUNCTION

Before activating the lift pump, remember to connect the drainage hose properly. To activate or deactivate the lift pump, press and hold the [Humidity rate] button (Ⓢ) for 3 seconds.

C [MOVABLE FLAP] FUNCTION

Press simultaneously the [Timer] (ⓐ) and [Inside drying of the appliance] (ⓑ) buttons to activate or deactivate the [Movable flap] function.

J CHILD SAFETY

By pressing and holding the [Mode] (ⓓ) button for 3 seconds, you activate the child safety function that "lock" the control panel.

M WI-FI

By pressing and holding the ON/OFF button (ⓔ) for 3 seconds, you activate the Wi-Fi pairing between the appliance and your smartphone. Once this pairing is done, you can control the dehumidifier from afar as soon as you have an internet connection.

K LED DISPLAY

When the appliance works, the colour of the LED bar changes according to the ambient humidity rate.

- The LED bar is green when the humidity rate is between 40 and 60%.
- The LED bar is blue when the humidity rate is lower than 40%.
- The LED bar is red when the humidity rate is higher than 60%.

Press simultaneously the [Humidity rate] (Ⓢ) and the [Mode] (ⓓ) buttons to turn on or off the LED bar.

AUTOMATIC [ANTIFREEZE] FUNCTION

The appliance automatically enters in [ANTIFREEZE] function if the ambient temperature is between 5°C and 15°C. Every now and then, the compressor stops but the fan continues to work.

EMPTYING THE TANK (SEE PAGE 3)

The appliance automatically stops working once the tank is full. The appliance rings 10 times and the [Full tank] indicator (ⓔ) lights.

- ① Turn the appliance off and pull the tank thanks to the side handles.
- ② Unclip the handle and remove the water tank lid.
- ③ Empty the condensates.
- ④ Replace the lid and the tank. Then, press the ON/OFF button and choose the desired operating mode.

The dehumidifier is equipped with a tank positioning sensor. As a matter of security, the product turns off after few minutes if the tank is missing or not properly placed.

CONTINUOUS DRAINAGE (SEE PAGE 3)

Thanks to the continuous drainage hose, the appliance will work independently without having to manually empty the tank.

- ① Turn the appliance off, unscrew and remove the plastic plug from the hole for the continuous drainage hose.
- ② Connect the continuous drainage hose (60 cm and \varnothing 13 mm) on the back of the dehumidifier. To avoid leaks, make sure the hose is not bent and that it is placed on a downward slope so that water can easily drain away. Do not modify or extend the drainage hose.
- ③ Turn the appliance on.

LIFT PUMP CONNECTION (SEE PAGE 3)

Thanks to the build-in lift pump, the appliance will work independently, without having to manually empty the tank and will be able to discharge condensates upward.

- ① Turn the appliance off and then remove the rubber plug from the hole for the lift pump hose.
- ② Connect the lift pump hose (3 m and \varnothing 5 mm) on the back of the dehumidifier. To avoid leaks, make sure the hose is not bent. Do not modify or extend the lift pump hose. The lift pump hose must not exceed 5 m.
- ③ Turn the appliance on. You can now activate the [Lift pump] function (ⓗ) on the control panel.

DIGITAL DISPLAY

On-screen display	Meaning
FL	> The water tank is full.
E1	> The humidity sensor detects an anomaly.
E2	> The ambient temperature sensor detects an anomaly.
P1	> The appliance is defrosting.
CL	> The appliance is currently undergoing inside drying.
LC	> The [Child security] is engaged and other control buttons are locked.

MAINTENANCE

- Make sure that the appliance is off and unplug before performing any work.
- Do not immerse the appliance in water or in any other liquid.
- Do not use corrosive, abrasive or flammable products to clean the appliance.

CLEANING THE REMOVABLE FILTER: The removable filter captures dust and extends the appliance efficiency. It is recommended to clean it every month. Pull the handle of the removable filter, clean it with warm water and a soft brush then dry it and reposition it.
Be careful not to dry the filter in direct sunlight or near a strong heat source.

CLEANING THE APPLIANCE: Use a soft cloth to remove dust at the air inlets and outlets.

CLEANING THE TANK: Remove the tank from the appliance and unclip the handle and then the lid. To avoid calc deposit, clean the tank at least once a month with an appropriate product or with white vinegar.

STORAGE OF THE APPLIANCE: To avoid any bacteria or virus proliferation, never store the appliance with water inside the tank and be sure that the appliance is perfectly dry.

1. Empty and clean the tank.
2. Clean the air inlets and outlets as well as the removable filter.
3. Once the different parts have dried properly, store the product in a place that is protected against dust and that is clean, dry and ventilated.

FAQ

Problem	Reason	Solution
The appliance does not work	> The product is not correctly plug or there is an electrical problem.	> Plug the socket correctly and check the voltage and the good functioning of your electrical system.
	> There is a problem on the electrical system of your house.	
	> The tank is full.	> Empty the tank.
	> The tank is not properly placed.	> Push and place the tank properly.
Drop in the appliance performance (less water in the tank)	> The removable filter is dirty what obstructs the air flow.	> Clean the removable filter.
	> The air inlet or outlet is obstructed by something.	> Leave at least 50cm behind, around and in front of the appliance.
	> Temperature is too low.	> Below 5°C the product works in Defrost Mode. It cannot therefore dehumidify to a maximum of its capacity.
	> Humidity rate is already low.	
Abnormal noise	> Something obstructs the fan.	> Make sure that no object obstructs the air flow.
	> The product has a functioning problem.	> Contact your reseller for service support.
	> The appliance makes a kind of whisper.	> This is the sound produced by the refrigerant gas. This is a normal phenomenon.
Leakage	> The appliance is tilted or not properly secured.	> Place the appliance on a flat surface before the switching on.
	> The connection between the appliance and the drainage hose has loosened.	> Correctly attach the drainage hose.
	> The drainage hose is bent, twisted or obstructed.	> Remove obstructing elements and straighten the hose up.
The appliance does not produce air	> Air filter is obstructed.	> Please see "Maintenance" paragraph.
The air coming out of the appliance is hot	> In order to extract air from the room, the dehumidifier compressor slightly heats the air.	> This is a normal phenomenon.

Wir danken Ihnen für den Kauf des **ROHAN**-Luftentfeuchters, ein **air&me**-Produkt. Wir hoffen, das er sie zufriedenstellen wird und zur Verbesserung der Qualität Ihrer Innenraumluft beitragen wird.

Wie bei allen elektrischen Geräten, ist es wichtig, dieses Gerät richtig zu warten, um mögliche Verletzungen oder Beschädigungen zu vermeiden. Bitte lesen Sie sorgfältig die Anweisungen vor der Inbetriebnahme und bewahren Sie die Anleitung zum späteren Nachschlagen auf. Die Firma WAF-direct übernimmt keine Haftung für Schäden, die durch Nichtbeachtung der Bedienungsanleitung verursacht werden. Das Gerät darf nur in der häuslichen Umgebung für die in diesem Handbuch beschriebenen Zwecke verwendet werden. Unsachgemäßer Gebrauch und technische Änderungen am Gerät können zu Risiken für Gesundheit und Leben führen.

TECHNISCHE DATEN

Spannung	220-240 V ~ 50Hz
Abmessungen	610 x 370 x 255 mm (H x B x T)
Nettogewicht	18,75kg
Anzahl Geschwindigkeiten	2
Maximaler Stromverbrauch	750 W
Empfohlene maximale Entfeuchtungsfläche	200m ²
Wasserbehälterinhalt	7L
Betriebstemperatur	5°C - 35°C
Entfeuchtungskapazität	50L/Tag (30°C, 80% relative Luftfeuchtigkeit)
Gas	R290

VERHÜTUNG VON HAUSHALTSUNFÄLLEN

Die Sicherheit dieses Gerätes entspricht den in der EU geltenden technischen Vorschriften und Normen.

Für weitere Informationen oder Anfragen besuchen Sie bitte unsere Website: www.airandme.fr

Unser Kundendienst ist unter folgender Adresse erreichbar: info@airandme.fr



Um Gefahren oder Stromschläge zu vermeiden, trennen Sie das Gerät immer vom Stromnetz, wenn es nicht benutzt, gereinigt oder an einen anderen Platz gestellt wird. Wenden Sie sich im Reparaturfall an qualifiziertes Fachpersonal.

WICHTIGE SICHERHEITSHINWEISE

1. Lesen Sie die Gebrauchsanweisung sorgfältig durch, bevor Sie ROHAN benutzen.
2. Jede nicht vom Händler empfohlene Verwendung kann zu Feuer, Stromschlag oder Verletzungen von Personen führen.
3. Entfernen Sie die Verpackung und stellen Sie sicher, dass ROHAN nicht beschädigt ist. Im Zweifelsfall das Gerät nicht verwenden und sich an Ihren Fachhändler wenden.
4. Lassen Sie Kinder nicht mit den verschiedenen Teilen der Verpackung spielen. Seien Sie besonders vorsichtig bei der Verwendung, wenn Kinder in der Nähe sind.
5. Bevor Sie ROHAN verwenden, vergewissern Sie sich, dass die auf dem Produkt angegebene Spannung mit Ihrer Elektroinstallation übereinstimmt.
6. Vergewissern Sie sich, dass der Stecker des Gerätes richtig angeschlossen ist, da der Stecker sonst überhitzen kann.
7. Die Verwendung einer Verlängerung des Netzkabels kann zu Überhitzung und Brandgefahr führen.
8. Trennen Sie das Gerät nicht durch Ziehen am Kabel. Trennen Sie ROHAN immer, indem Sie den Stecker in der Hand halten und ziehen.
9. Das Gerät nicht bedecken und keine Gegenstände in das Gerät stecken, die den Luftstrom des Ventilators verhindern könnten: dies könnte einen elektrischen Schlag verursachen oder das Gerät beschädigen. Die Finger nicht in den Luft- oder -auslass des Gerätes stecken, da dies zu körperlichen Schäden führen kann.
10. Lassen Sie während des Gebrauchs mindestens 50 cm Platz auf der Rückseite, den Seiten und der Vorderseite des Gerätes.
11. Um Stromschläge oder Brände zu vermeiden, verwenden Sie zur Reinigung der Außen- oder Innenseite des Gerätes kein Wasser, keine Reinigungsmittel oder kein brennbares Produkt.
12. Verwenden Sie während des Betriebs keine Insektizidsprays, Parfüms oder andere feuergefährliche Sprays um das Gerät herum.
13. Verwenden Sie ROHAN niemals, wenn die Gefahr besteht, dass es in eine Flüssigkeit fallen kann.
14. Achten Sie darauf, dass das Produkt auf einer ebenen, horizontalen Fläche steht.
15. Um zu verhindern, dass Wasser auf und in das Gerät kondensiert, stellen Sie es nicht in die Nähe einer Klimaanlage auf.
16. Verwenden Sie ROHAN nicht im Freien.
17. Trennen Sie ROHAN immer vom Stromnetz, wenn Sie unterwegs sind.
18. Trennen Sie ROHAN immer vom Stromnetz, wenn das Gerät nicht in Gebrauch ist.
19. Achten Sie darauf, dass das Gerät sauber ist und Ordnungsgemäß benutzt wird.
20. Verwenden Sie die empfohlenen Ersatzteile (inoffizielle Teile können gefährlich sein und die Garantie erlöschen).
21. Lagern Sie ROHAN an einem trockenen und sicheren Ort, außerhalb der Reichweite von Kindern.
22. Wenn das Netzkabel beschädigt ist, kann es vom Händler ausgetauscht werden. Diese Reparatur darf nur von qualifiziertem Personal durchgeführt werden.
23. Dieses Produkt darf nicht von Kindern unter 8 Jahren verwendet werden. Lesen Sie das Handbuch sorgfältig durch und verwenden Sie ROHAN mit Sorgfalt.

BESTANDTEILE (SIEHE SEITE 2)

- | | |
|------------------------------|---|
| ① Orientierbare Luftklappe | ⑪ Rückseite des Geräts |
| ② LED-Leiste | ⑫ Herausnehmbarer Vorfilter |
| ③ Luftauslass | ⑬ Verschluss für kontinuierliche Entwässerung/
Wasseraustritt für die Kondensatpumpe |
| ④ Deckel des Wasserbehälters | ⑭ Speicherplatz für das Netzkabel |
| ⑤ Griff des Wasserbehälters | ⑮ Lenkrollen |
| ⑥ Wasserbehälter | ⑯ Netzkabel |
| ⑦ Wasserstandskontrolle | ⑰ Schlauch für die kontinuierliche Entwässerung |
| ⑧ Griff | ⑱ Schlauch der Kondensatpumpe |
| ⑨ Bedienpanel | |
| ⑩ Vorderseite des Geräts | |

BEDIENPANEL (SIEHE SEITE 3)

- | | |
|--|------------------------------|
| Ⓐ Taste [Timer] | Ⓗ Funktion [Kondensatpumpe] |
| Ⓑ Taste [Innentrocknung des Geräts] | Ⓘ Taste [Modus] |
| Ⓒ Funktion [Orientierbare Luftklappe] | Ⓝ Funktion [Kindersicherung] |
| Ⓓ Taste [Betriebsgeschwindigkeit] | Ⓚ Funktion [LED-Anzeige] |
| Ⓔ Anzeige Wasserbehälter voll | Ⓛ ON/OFF-Taste |
| Ⓕ Digitalanzeige | Ⓜ WLAN-Anzeige |
| Ⓖ Taste zum Regeln der [Luftfeuchtigkeitsrate] | |

BEDIENUNGSANLEITUNG

- Schließen Sie das Gerät an.
 - Alle LEDs des Bedienfelds leuchten 1 Sekunde lang auf und gehen dann aus.
 - Gleichzeitig läutet das Gerät einmal und die orientierbare Luftklappe öffnet und schließt sich wieder.
 - Wenn das Gerät eingeschaltet ist, zeigt die Digitalanzeige den Luftfeuchtigkeitsgrad der Umgebung an.
- Drücken Sie die ON/OFF-Taste (Ⓛ), um das Gerät einzuschalten. Die orientierbare Luftklappe öffnet sich und der Ventilator startet mit niedriger Betriebsgeschwindigkeit [LOW].
- Drücken Sie erneut die ON/OFF-Taste, um das Gerät auszuschalten: die orientierbare Luftklappe kehrt in ihre Ausgangsposition zurück, und das Gerät stoppt vollständig.

HAUPTFUNKTIONEN

Ⓐ TASTE [TIMER]

- Durch mehrmaliges Drücken dieser Taste können Sie die Betriebszeit des Gerätes von 1 bis 24 Stunden vorprogrammieren. Ein langer Druck auf die Taste ermöglicht es Ihnen, schnell durch die Zahlen auf dem Bildschirm zu scrollen.
- Nach Einstellung der Betriebszeit können Sie die Taste loslassen: Auf der Digitalanzeige wird die umgebende Luftfeuchtigkeit angezeigt, die Kontrollleuchte auf der Taste [Timer] leuchtet auf und der Luftentfeuchter startet. Er stoppt automatisch am Ende der vorprogrammierten Zeit.
- Um diese Funktion zu deaktivieren, drücken Sie die Taste zweimal nacheinander, wenn auf der Digitalanzeige die umgebende Luftfeuchtigkeit angezeigt wird.

Ⓑ TASTE [INNENTROCKNUNG DES GERÄTES]

- Drücken Sie diese Taste, um den inneren Trocknungsvorgang des Luftentfeuchters zu starten: die Kontrollleuchte am Luftentfeuchter leuchtet auf und zeigt [CL] an. Dieser Trocknungsmodus ist vor einer Langzeitlagerung sehr nützlich, da er die Bildung von Schimmel im Inneren des Gerätes verhindert.
- Der Vorgang dauert ca. 1 Stunde:
 - Der Luftentfeuchter startet mit hoher Geschwindigkeit (HIGH) und lüftet kontinuierlich 30 Minuten lang.
 - Anschließend funktioniert der Luftentfeuchter 20 Minuten lang mit geringerer Geschwindigkeit (LOW).
 - Schließlich kehrt das Gerät in den "Standby"-Modus zurück.
- Um diese Funktion zu deaktivieren, drücken Sie die Taste erneut: die Kontrollleuchte erlischt.

Ⓓ TASTE [GESCHWINDIGKEIT]

Wenn die Betriebsmodi AUTO (automatisch) oder CONTINUOUS (Dauermodus) ausgewählt sind, können Sie durch mehrfaches Drücken der Taste den vom Gerät erzeugten Luftstrom einstellen, indem Sie zwischen zwei Betriebsarten wählen: LOW (niedriger Luftstrom) oder HIGH (hoher Luftstrom).

Ⓔ TASTE [LUFTFEUCHTIGKEITSRATE]

- Durch mehrmaliges Drücken dieser Taste können Sie die gewünschte Luftfeuchtigkeit zwischen 30 und 80% einstellen (die Einstellung erfolgt in 5%-Schritten).
- Wenn die Umgebungsluftfeuchtigkeit niedriger als die vorgegebene Luftfeuchtigkeit ist, arbeitet das Gerät nicht weiter. Wenn die umgebende Luftfeuchtigkeit höher als die eingestellte Luftfeuchtigkeit ist, startet das Gerät automatisch neu.

Bitte beachten Sie, dass diese Funktion nur im AUTO-Modus verfügbar ist.

Ⓘ TASTE [MODUS]

- Mit dieser Taste können Sie zwischen zwei Betriebsarten wählen:
- AUTO-Modus: Wenn der Feuchtigkeitsgehalt der Luft höher ist als der voreingestellte Wert, schaltet sich der Kompressor ein und der Ventilator läuft mit der voreingestellten Geschwindigkeit. Bei den Luftentfeuchtern ROHAN mit der Seriennummer CF01591 oder früher, wenn die Luftfeuchtigkeit niedriger als der voreingestellte Wert ist, stoppt der Kompressor und NUR der Ventilator läuft. Bei den Luftentfeuchtern ROHAN mit der Seriennummer CF01652 oder später, wenn die Luftfeuchtigkeit niedriger als der voreingestellte Wert ist, stoppen der Kompressor UND der Ventilator.
 - CONTINUOUS-Modus (Dauermodus): Unabhängig von der Luftfeuchtigkeit im Raum startet der Kompressor, und der Ventilator läuft mit der voreingestellten Betriebsgeschwindigkeit.

Vorsicht, der im Gerät integrierte Hygrostat hat eine Fehlerquote von ± 5%.

ZUSÄTZLICHE FUNKTIONE

H FUNKTION [KONDENSATPUMPE]

Bevor Sie die Kondensatpumpe aktivieren, achten Sie darauf, dass der Ablaufschlauch korrekt angeschlossen ist. Um die Kondensatpumpe zu aktivieren oder zu deaktivieren, halten Sie die Taste [Luftfeuchtigkeitsrate] (Ⓢ) 3 Sekunden lang gedrückt.

C FUNKTION [ORIENTIERBARE LUFTKLAPPE]

Drücken Sie gleichzeitig die Tasten [Timer] (Ⓐ) und [Innentrocknung des Gerätes] (Ⓢ), um die Funktion [Orientierbare Luftklappe] zu aktivieren oder zu deaktivieren.

J KINDERSICHERUNG

Wenn Sie 3 Sekunden lang auf die Taste [Modus] (Ⓛ) drücken, aktivieren Sie die Kindersicherung, die das Bedienpanel "sperrt".

M WLAN

Wenn Sie 3 Sekunden lang auf die Taste ON/OFF-Taste (Ⓛ) drücken, aktivieren Sie die WLAN-Verbindung zwischen dem Gerät und Ihrem Smartphone. Sobald diese Verbindung hergestellt ist, können Sie den Luftentfeuchter fernbedienen, sobald Sie eine Internetverbindung haben.

K LED

Wenn das Gerät in Betrieb ist, ändert sich die Farbe der LED-Leiste entsprechend der Luftfeuchtigkeit der Geräteumgebung.

- Die LED-Leiste ist grün, wenn der Feuchtigkeitsgrad zwischen 40 und 60% liegt.
- Die LED-Leiste leuchtet blau, wenn der Feuchtigkeitsgrad unter 40% liegt.
- Die LED-Leiste leuchtet rot, wenn die Luftfeuchtigkeit über 60% liegt.

Drücken Sie gleichzeitig die Tasten [Luftfeuchtigkeitsrate] (Ⓢ) und [Modus] (Ⓛ), um die LED-Leiste aus- oder einzuschalten.

AUTOMATISCHE [FROSTSCHUTZ] FUNKTION

Das Gerät schaltet sich automatisch ein [Frostschutz], wenn die Umgebungstemperatur zwischen 5°C und 15°C liegt. Manchmal stoppt der Kompressor, aber der Ventilator arbeitet weiter.

ENLEERUNG DES WASSERBEHÄLTERS (SIEHE SEITE 3)

Das Gerät stoppt automatisch den Betrieb, sobald der Wasserbehälter voll ist. Das Gerät läutet 10 mal und das Symbol [Wasserbehälter voll] (Ⓔ) leuchtet auf.

- 1 Schalten Sie das Gerät aus und ziehen Sie den Wasserbehälter mit den Seitengriffen heraus.
- 2 Lösen Sie den Griff und entfernen Sie den Deckel des Wasserbehälters.
- 3 Leeren Sie das Wasser.
- 4 Setzen Sie den Deckel wieder auf und positionieren Sie den Wasserbehälter neu. Drücken Sie dann die ON/OFF-Taste und wählen Sie die gewünschte Betriebsart.

Der Luftentfeuchter ist mit einem Behälterpositionierungssensor ausgestattet. Aus Sicherheitsgründen stoppt das Produkt nach einigen Minuten, wenn der Wasserbehälter fehlt oder falsch positioniert ist.

KONTINUIERLICHE ENTWÄSSERUNG (SIEHE SEITE 3)

Dank der kontinuierlichen Entwässerung arbeitet das Gerät unabhängig, und ohne dass Sie dabei den Wasserbehälter manuell entleeren müssen.

- 1 Schalten Sie das Gerät aus, schrauben Sie den Plastikverschluss ab, der den Durchgang des kontinuierlichen Ablaufschlauches erlaubt.
- 2 Schließen Sie den kontinuierlichen Ablaufschlauch (60 cm und ø 13 mm) an die Rückseite des Luftentfeuchters an. Um Leckagen zu vermeiden, achten Sie darauf, dass der Schlauch nicht verbogen ist und nach unten geneigt ist, damit das Wasser leicht abfließen kann. Der Ablaufschlauch darf nicht verändert oder verlängert werden.
- 3 Schalten Sie das Gerät an.

ANSCHLUSS DER KONDENSATPUMPE (SIEHE SEITE 3)

Dank der integrierten Kondensatpumpe arbeitet das Gerät selbstständig, ohne den Wasserbehälter manuell entleeren zu müssen, somit kann das Wasser von oben entsorgt werden.

- 1 Dank der integrierten Kondensatpumpe arbeitet das Gerät selbstständig, ohne den Wasserbehälter manuell entleeren zu müssen, somit kann das Wasser von oben entsorgt werden.
- 2 Dank der integrierten Kondensatpumpe arbeitet das Gerät selbstständig, ohne den Wasserbehälter manuell entleeren zu müssen, somit kann das Wasser von oben entsorgt werden.
- 3 Schalten Sie das Gerät ein. Sie können nun die Funktion [Kondensatpumpe] (Ⓔ) auf dem Bedienpanel aktivieren.

BEDIENFELD

Digitalanzeige	Bedeutung
FL	> Der Wasserbehälter ist voll.
E1	> Der Feuchtigkeitssensor stellt eine Anomalie fest.
E2	> Der Raumtemperatursensor stellt eine Anomalie fest.
P1	> Das Gerät ist im Frostschutzmodus.
CL	> Das Gerät ist dabei intern zu trocknen.
LC	> Die [Kindersicherung] ist aktiviert und die anderen Tasten sind gesperrt.

WARTUNG

- Stellen Sie sicher, dass das Gerät ausgeschaltet und vom Stromnetz getrennt ist, bevor Sie es in irgendeiner Weise manipulieren.
- Tauchen Sie das Gerät nicht in Wasser oder andere Flüssigkeiten.
- Zur Reinigung des Geräts keine korrosiven, abrasiven oder entflammenden Produkte verwenden.

REINIGUNG DES AUSWECHSELBAREN FILTERS: Der austauschbare Filter fängt Staub auf und erhöht die Effizienz des Gerätes. Es wird empfohlen, ihn jeden Monat zu säubern. Ziehen Sie an dem Griff des austauschbaren Filters, reinigen Sie ihn mit warmem Wasser und einer weichen Bürste, trocknen Sie ihn dann und setzen Sie ihn wieder ein. *Achten Sie darauf, den Filter nicht in direkter Sonneneinstrahlung oder in der Nähe einer starken Wärmequelle zu trocknen.*

SAÜBERN DES GERÄTES: Benutzen Sie ein weiches Tuch um den Staub an den Luftein- und -auslässen zu reinigen.

SAÜBERN DES WASSERBEHÄLTERS: Heben Sie den Wasserbehälter aus dem Gerät, lösen Sie den Griff und nehmen Sie dann den Deckel ab. Um Kalkablagerungen zu vermeiden, reinigen Sie den Wasserbehälter mindestens einmal im Monat mit einem geeigneten Produkt oder mit weißem Essig.

LAGERUNG DES GERÄTES: Um jegliche Vermehrung von Bakterien oder Viren zu vermeiden, lagern Sie das Gerät niemals mit Wasser im Wasserbehälter und stellen Sie sicher, dass das gesamte Gerät vollständig trocken ist.

1. Entleeren und reinigen Sie den Wasserbehälter des Gerätes.
2. Reinigen Sie die Luftein- und -auslässe sowie den austauschbaren Filter des Gerätes.
3. Nachdem die verschiedenen Komponenten richtig getrocknet sind, lagern Sie das Produkt an einem staubfreien, sauberen, trockenen und belüfteten Ort.

FAQ

Problem	Ursache	Lösung
Das Gerät funktioniert nicht	> Das Produkt ist nicht richtig angeschlossen oder es liegt ein elektrisches Anpassungsproblem vor.	> Schließen Sie den Stecker korrekt an und stellen Sie sicher, dass die Spannung korrekt ist, und dass das Stromnetz ordnungsgemäß funktioniert. Vermeiden Sie Mehrfachsteckdosen.
	> Es gibt ein Problem mit dem Stromnetz des Hauses.	
	> Der Wasserbehälter ist voll.	> Leeren Sie den Wasserbehälter.
	> Der Wasserbehälter ist nicht korrekt eingesetzt.	> Rasten Sie den Wasserbehälter korrekt ein.
Verminderte Leistung des Gerätes (weniger Wasser im Wasserbehälter)	> Der austauschbare Filter ist verschmutzt, was den Luftstrom behindert.	> Säubern Sie den austauschbaren Filter.
	> Der Luftein- oder -auslass wird durch etwas blockiert.	> Lassen Sie mindestens 50 cm Platz auf der Rückseite, den Seiten und der Vorderseite des Gerätes
	> Die Temperatur ist zu niedrig.	> Unter 5°C arbeitet das Produkt im Modus [Frostschutz]. Das Produkt kann daher nicht bis zu seiner maximalen Entfeuchtungs Kapazität arbeiten.
	> Die Luftfeuchtigkeit ist bereits niedrig.	
Ungewöhnliches Geräusch	> Etwas blockiert den Ventilator.	> Stellen Sie sicher, dass nichts den Luftstrom verhindert.
	> Das Gerät hat ein Funktionsproblem.	> Wenden Sie sich an den Kundendienst Ihres Fachhändlers.
	> Das Gerät gibt eine Art Flüstern von sich.	> Dies ist ein Geräusch, das durch das Kältemittelgas erzeugt wird. Dieses Phänomen ist normal.
Leckage	> Das Gerät steht nicht gerade oder ist schlecht immobilisiert.	> Stellen Sie das Gerät vor der Inbetriebnahme auf eine ebene Fläche.
	> Die Verbindung des Gerätes mit dem Ablaufschlauch ist gelöst.	> Befestigen Sie den Ablaufschlauch richtig.
	> Der Ablaufschlauch ist gebogen, verdreht oder verstopft.	> Entfernen Sie die verstopfenden Elemente und richten Sie den Schlauch wieder korrekt aus.
Das Gerät erzeugt keine Luft	> Der Luftfilter ist verstopft.	> Siehe Abschnitt "Wartung".
Die aus dem Gerät austretende Luft ist zu warm.	> Um die Raumluft abzuführen, wärmt der Kompressor des Luftentfeuchters die Luft leicht auf.	> Das ist normal.

Gracias por comprar el deshumidificador doméstico de aire **ROHAN**, un producto **air&me**. Esperamos que sea de su total satisfacción y que mejore la calidad del aire del interior de su hogar.

Como con todos los aparatos eléctricos, el mantenimiento adecuado de este aparato es fundamental para evitar posibles daños o lesiones. Lea atentamente estas instrucciones antes de ponerlo en funcionamiento y conserve este manual para futuras consultas. La sociedad WAF-direct rechaza cualquier responsabilidad por cualquier daño que sea consecuencia del incumplimiento del presente manual de instrucciones. El aparato solo puede utilizarse en el entorno doméstico para los fines descritos en este manual de usuario. El uso para otros fines que los descritos o las modificaciones técnicas del aparato pueden suponer un peligro para la vida y la salud.

DATOS TÉCNICOS

Tensión	220-240 V ~ 50 Hz
Dimensiones	623 x 378 x 266 mm (A x A x F)
Peso neto	17,5 kg
Número de velocidades	2
Consumo eléctrico máximo	750 W
Superficie máxima recomendada de humidificación	200 m ²
Capacidad del depósito de agua	7 L
Rango de temperatura ambiente	5°C - 35°C
Capacidad de deshumidificación	50 L/día (30°C, 80 % HR)
Gas	R290

PREVENCIÓN DE ACCIDENTES DOMÉSTICOS

La seguridad de este dispositivo cumple con los reglamentos y normas técnicas aplicables en la Unión Europea.

Para obtener más información, visite nuestra página web: www.airandme.fr

Nuestro departamento de atención al cliente está disponible en la siguiente dirección: info@airandme.fr



Para evitar riesgos o descargas eléctricas, desenchufe siempre el producto cuando no lo esté utilizando, al desplazarlo y limpiarlo.
En caso de reparación, póngase en contacto con profesionales cualificados.

INSTRUCCIONES IMPORTANTES DE SEGURIDAD

1. Lea atentamente las instrucciones antes de utilizar el deshumidificador Rohan.
2. Cualquier uso no recomendado por el distribuidor puede provocar un incendio, una sobrecarga eléctrica o lesiones a las personas.
3. Retire el embalaje y asegúrese de que el deshumidificador Rohan no haya sufrido daños. En caso de duda, no utilice el aparato y póngase en contacto con su distribuidor.
4. No permita que los niños jueguen con las diferentes piezas del embalaje. Tenga especial cuidado cuando utilice el aparato cerca de niños.
5. Antes de utilizar el deshumidificador Rohan, asegúrese de que la tensión indicada en el producto está en conformidad con la de su instalación eléctrica.
6. Asegúrese de que el enchufe del aparato está bien conectado, de lo contrario, el enchufe podría sobrecalentarse.
7. El uso de un cable alargador puede provocar sobrecalentamiento y un riesgo de incendio.
8. No desenchufe el aparato tirando del cable. Desenchufe siempre el deshumidificador Rohan sujetando y tirando del enchufe.
9. No cubra ni inserte ningún objeto que pueda impedir el flujo de aire en el ventilador puesto que podría provocar una descarga eléctrica o daños en la unidad. No introduzca los dedos en la entrada o salida de aire de la unidad, ya que podría causar daños físicos.
10. Durante el uso, deje al menos 50 cm de espacio en la parte trasera, los laterales y la parte delantera de la unidad.
11. Para evitar cualquier descarga eléctrica o incendio, no utilice agua, detergente o producto inflamable para limpiar el exterior o el interior del aparato.
12. No utilice aerosoles insecticidas, perfumes o cualquier otro aerosol inflamable alrededor de la unidad mientras esté en funcionamiento.
13. No utilice nunca el deshumidificador Rohan si corre el riesgo de caer en un líquido.
14. Asegúrese de que el producto está colocado en una superficie plana y nivelada.
15. Para evitar que el agua se condense sobre y dentro del aparato, no lo coloque cerca de un acondicionador de aire.
16. No utilice el deshumidificador Rohan en exteriores.
17. Desenchufe siempre el deshumidificador Rohan cuando lo desplace.
18. Desenchufe siempre el deshumidificador Rohan cuando no lo esté utilizando.
19. Mantenga el producto limpio y en buenas condiciones.
20. Utilice las piezas de recambio recomendadas (las piezas no oficiales podrían ser peligrosas y anular la garantía).
21. Almacene el deshumidificador Rohan en un lugar seco y seguro, fuera del alcance de los niños.
22. Si el cable de alimentación está dañado, el distribuidor podrá sustituirlo. Esta reparación solo puede ser llevado a cabo por personal cualificado.
23. Este producto no debe ser utilizado por niños menores de 8 años. Lea atentamente este manual de usuario y utilice el deshumidificador Rohan con precaución.

COMPONENTES (VÉASE PÁGINA 2)

- | | |
|-----------------------------|--|
| ① Flap móvil | ⑪ Parte trasera del aparato |
| ② Barra LED | ⑫ Prefiltro extraíble |
| ③ Salida de aire | ⑬ Tapón del orificio de drenaje continuo / Salida de la bomba de elevación |
| ④ Tapa del depósito de agua | ⑭ Almacenamiento del cable de alimentación |
| ⑤ Asa del depósito de agua | ⑮ Ruedas multidireccionales |
| ⑥ Depósito de agua | ⑯ Cable de alimentación |
| ⑦ Control del nivel de agua | ⑰ Manguera de drenaje continuo (60 cm) |
| ⑧ Asa | ⑱ Manguera de la bomba de elevación (2 m) |
| ⑨ Panel de control | |
| ⑩ Parte frontal del aparato | |

PANEL DE CONTROL (VÉASE PÁGINA 3)

- | | |
|---|--------------------------------|
| Ⓐ Botón [Temporizador] | ⓓ Función [Bomba de elevación] |
| Ⓑ Botón [Secado interno del aparato] | ⓔ Botón [Modo] |
| Ⓒ Función [Flap móvil] | ⓕ Botón [Seguridad infantil] |
| Ⓓ Botón [Velocidad] | ⓖ Función [Pantalla LED] |
| Ⓔ Indicador de depósito lleno | ⓗ Botón ON-OFF |
| Ⓕ Pantalla digital | ⓓ Indicador de conexión Wi-Fi |
| Ⓖ Botón de ajuste del [Porcentaje de humedad] | |

INSTRUCCIONES DE FUNCIONAMIENTO

1. Enchufe el aparato.
 - Todos los indicadores luminosos del panel de control se encenderán durante 1 segundo y a continuación se apagarán.
 - Al mismo tiempo, el aparato emitirá un pitido y el flap móvil se abrirá y cerrará.
 - Cuando el aparato esté en funcionamiento, la pantalla digital mostrará el porcentaje de humedad ambiental.
2. Pulse el botón ON/OFF (ⓓ) para encender el aparato. El flap móvil se abrirá y el ventilador se pondrá en marcha a baja velocidad [LOW].
3. Pulse de nuevo el botón ON/OFF para apagar el aparato: el flap móvil regresará a su posición inicial y el aparato se detendrá por completo.

FUNCIONES PRINCIPALES

Ⓐ BOTÓN [TEMPORIZADOR]

- Pulsando varias veces este botón, podrá programar el tiempo de funcionamiento del aparato, de 1 a 24 horas. Una pulsación larga del botón permite desplazarse rápidamente por los números de la pantalla.
- Una vez ajustado el tiempo de funcionamiento, puede soltar el botón: la pantalla digital muestra el porcentaje de humedad de la habitación, el indicador luminoso del botón [Temporizador] se encenderá y el deshumidificador se pondrá en marcha. Se detendrá automáticamente al final del tiempo preestablecido.
- Para desactivar esta función, pulse el botón dos veces seguidas mientras la pantalla digital indica el porcentaje de humedad ambiental.

Ⓑ BOTÓN [SECADO INTERNO DEL APARATO]

- Pulse este botón para iniciar el proceso de secado interno del deshumidificador: el indicador luminoso se encenderá y la pantalla digital indicará [CL]. Este proceso de secado es muy útil antes del almacenamiento a largo plazo, ya que evita la formación de moho en el interior de la unidad.
- El proceso dura aproximadamente 1 hora:
 - El deshumidificador se pone en marcha a alta velocidad de aire (HIGH) y libera aire de forma continua durante 30 minutos.
 - A continuación, el deshumidificador funciona a una velocidad más baja (LOW) durante 20 minutos.
 - Finalmente, el dispositivo vuelve al modo de espera.
- Para desactivar esta función, pulse de nuevo el botón: el indicador luminoso se apagará.

Ⓓ BOTÓN [VELOCIDAD]

Cuando se seleccionan los modos AUTOMÁTICO o CONTINUO, pulsando el botón varias veces, se puede ajustar el flujo de aire producido por la unidad eligiendo uno de los dos modos: LOW (flujo de aire bajo) o HIGH (flujo de aire alto).

Ⓔ BOTÓN [PORCENTAJE DE HUMEDAD]

- Pulsando este botón varias veces, puede ajustar el porcentaje de humedad deseado entre el 30 y el 80 % (el ajuste se realiza en incrementos del 5 %).
- Cuando la humedad ambiente caiga por debajo del porcentaje de humedad preestablecido, la unidad dejará de funcionar. Cuando la humedad ambiente sea superior al porcentaje de humedad preestablecido, la unidad se volverá a encender automáticamente.

Atención, esta función solo está disponible en el modo AUTOMÁTICO.

ⓔ BOTÓN [MODO]

Este botón permite elegir entre dos modos de funcionamiento:

- Modo AUTOMÁTICO: Si el porcentaje de humedad del aire es superior al nivel preestablecido, el compresor se pondrá en marcha y el ventilador funcionará a la velocidad preestablecida. En los deshumidificadores ROHAN con número de serie CF01591 o anterior, si la humedad del aire es inferior al nivel preestablecido, el compresor se detiene y SOLO funciona el ventilador. En los deshumidificadores ROHAN con número de serie CF01652 o posterior, si el nivel de humedad es inferior al nivel preestablecido, el compresor y el ventilador se detienen.
- Modo CONTINUO: Independientemente del porcentaje de humedad de la habitación, el compresor se pondrá en marcha y el ventilador funcionará a la velocidad preestablecida.

Atención, el higrostat integrado tiene un margen de error del $\pm 5\%$.

FUNCIONES ADICIONALES

Ⓜ️ **FUNCIÓN [BOMBA DE ELEVACIÓN]**

Antes de activar la bomba de elevación, recuerde conectar correctamente la manguera de drenaje. Para activar o desactivar la bomba de elevación, pulse el botón [Porcentaje de humedad] (Ⓜ️) durante 3 segundos.

Ⓜ️ **FUNCIÓN [FLAP MÓVIL]**

Pulse simultáneamente los botones [Temporizador] (Ⓜ️) y [Secado interno del aparato] (Ⓜ️) para activar o desactivar la función [Flap móvil].

Ⓜ️ **SEGURIDAD INFANTIL**

Pulsando el botón [Modo] (Ⓜ️) durante 3 segundos se activará la función de seguridad infantil que "bloquea" el panel de control.

Ⓜ️ **WI-FI**

Pulsando el botón ON/OFF (Ⓜ️) durante 3 segundos, se activará el acoplamiento Wi-Fi entre el dispositivo y su smartphone. Una vez realizado este acoplamiento, podrá controlar el deshumidificador a distancia en cuanto tenga una conexión a Internet.

Ⓜ️ **VISUALIZACIÓN LED**

Cuando la unidad está en funcionamiento, el color de la barra LED cambia en función de la humedad ambiental.

- La barra LED se pondrá verde cuando la humedad esté entre el 40 y el 60 %.
- La barra LED se pondrá azul cuando la humedad sea inferior al 40 %.
- La barra LED se pondrá roja cuando la humedad sea inferior al 60%.

Pulse simultáneamente los botones [Porcentaje de humedad] (Ⓜ️) y [Modo] (Ⓜ️) para apagar o encender la barra LED.

FUNCIÓN AUTOMÁTICA [ANTICONGELANTE]

El aparato pasa automáticamente a la función [ANTICONGELANTE] si la temperatura ambiente está entre 5°C y 15°C. Cada cierto tiempo, el compresor se detendrá, pero el ventilador seguirá funcionando.

VACIADO DEL DEPÓSITO (VÉASE PÁGINA 3)

El aparato dejará de funcionar automáticamente en cuanto el depósito de agua esté lleno. El aparato emitirá 10 pitidos y se encenderá el indicador [Depósito lleno] (Ⓜ️).

- 1 Desconecte el aparato y saque el depósito con las asas laterales.
- 2 Desenganche el asa y retire la tapa del depósito de agua.
- 3 Vacíe los condensados.
- 4 Vuelva a colocar el asa y el depósito. A continuación, pulse el botón ON/OFF y seleccione el modo de funcionamiento deseado.

El deshumidificador está equipado con un sensor de posición del depósito. Por seguridad, el producto se detendrá transcurridos unos minutos si falta el depósito o no está colocado correctamente.

DRENAJE CONTINUO (VÉASE PÁGINA 3)

Gracias a la manguera de drenaje continuo, el aparato funcionará de forma autónoma, sin necesidad de vaciar manualmente el depósito.

- 1 Apague el aparato, desenrosque y retire el tapón de plástico del orificio para la manguera de drenaje continuo.
- 2 Conecte la manguera de drenaje continuo (60cm y ø13 mm) a la parte trasera del deshumidificador. Para evitar fugas, asegúrese de que la manguera no esté doblada y de que esté colocada en pendiente descendente para que el agua pueda drenar fácilmente. No modifique ni prolongue la manguera de drenaje.
- 3 Encienda el aparato.

CONEXIÓN DE LA BOMBA DE ELEVACIÓN (VÉASE PÁGINA 3)

Gracias a la bomba de elevación integrada, el aparato funcionará de forma autónoma, sin necesidad de vaciar manualmente el depósito, y podrá vaciar la condensación en altura.

- 1 Apague el aparato y retire el tapón de goma del orificio para la manguera de la bomba de elevación.
- 2 Conecte la manguera de la bomba de elevación (2m y ø5 mm) a la parte trasera del deshumidificador. Para evitar fugas, asegúrese de que la manguera no esté doblada. No modifique ni prolongue la manguera de la bomba de elevación. La manguera de la bomba de elevación no debe superar los 5 m.
- 3 Encienda el aparato. Ahora puede activar la función [bomba de elevación] (Ⓜ️) en el panel de control.

PANTALLA DIGITAL

Visualización en pantalla	Significado
FL	> El depósito de agua está lleno.
E1	> El sensor de humedad detecta una anomalía.
E2	> El sensor de temperatura ambiente detecta una anomalía.
P1	> El aparato se está descongelando.
CL	> El aparato está secando su interior.
LC	> El [bloqueo para niños] está activado y los demás botones de control están bloqueados.

MANTENIMIENTO

- Asegúrese de que el aparato está apagado y desenchufado antes de realizar cualquier trabajo.
- No sumerja el aparato en agua ni en ningún otro líquido.
- No utilice productos corrosivos, abrasivos o inflamables para limpiar el aparato.

LIMPIEZA DEL FILTRO EXTRAÍBLE: El filtro extraíble captura el polvo y prolonga la eficiencia del aparato. Se recomienda lavarlo todos los meses. Retire el filtro extraíble, límpielo con agua tibia y un cepillo suave, séquelo a continuación y vuelva a colocarlo. *Tenga cuidado de no secar el filtro a la luz directa del sol o cerca de una fuente de calor.*

LIMPIEZA DEL APARATO: Utilice un paño suave para eliminar el polvo de las entradas y salidas de aire.

LIMPIEZA DEL DEPÓSITO: Retire el depósito del aparato unidad y desenganche el asa y a continuación la tapa. Para evitar los depósitos de cal, limpie el depósito al menos una vez al mes con un producto adecuado o con vinagre blanco.

ALMACENAMIENTO DEL APARATO: Para evitar la proliferación de bacterias o virus, no almacene nunca la unidad con agua en el depósito y asegúrese de que toda la unidad esté completamente seca.

1. Vacíe y limpie el depósito.
2. Limpie las entradas y salidas de aire, así como el filtro extraíble.
3. Una vez que los distintos componentes se hayan secado correctamente, almacene el producto en un lugar limpio, seco y ventilado.

PREGUNTAS FRECUENTES

Problema	Motivo	Solución
El aparato no funciona	> El producto no está correctamente enchufado o hay un problema eléctrico.	> Enchufe correctamente la toma de corriente y compruebe la tensión y el buen funcionamiento de su sistema eléctrico.
	> Hay algún problema con el sistema eléctrico de la vivienda.	
	> El depósito está lleno. > El depósito no está colocado correctamente.	> Vacíe el depósito. > Empuje y coloque el depósito correctamente.
Disminución del rendimiento del aparato (menos agua en el depósito)	> El filtro extraíble está sucio y obstruye el flujo de aire.	> Limpie el filtro extraíble.
	> Algo obstruye la entrada o salida de aire.	> Deje al menos 50 cm de espacio en la parte trasera, los laterales y la parte delantera de la unidad.
	> La temperatura es demasiado baja. > El porcentaje de humedad ya es bajo.	> Por debajo de 5°C el producto funciona en modo Descongelación. Por tanto, no puede deshumidificar al máximo de su capacidad.
Ruidos anómalos	> Algo bloquea el ventilador.	> Asegúrese de que ningún objeto obstruya el flujo de aire.
	> El producto tiene un problema de funcionamiento.	> Póngase en contacto con su distribuidor para obtener asistencia técnica.
	> El aparato emite una especie de susurro.	> Es el sonido que produce el gas refrigerante. Este fenómeno es normal.
Fugas	> El aparato está inclinado o no está bien sujeto.	> Coloque el aparato en una superficie plana antes de ponerlo en marcha.
	> La conexión del aparato a la manguera de drenaje se ha aflojado.	> Conecte correctamente la manguera de drenaje.
	> La manguera de drenaje está doblada, retorcida o atascada.	> Retire las obstrucciones y enderece la manguera.
El aparato no produce aire	> El filtro de aire está obstruido.	> Consulte el apartado "Mantenimiento".
El aire que sale del dispositivo está caliente	> Para extraer el aire de la habitación, el compresor del deshumidificador calienta ligeramente el aire	> Este fenómeno es normal.

Obrigado por ter comprado o desumidificador de ar **ROHAN**, um produto **air&me**. Esperamos que lhe dê inteira satisfação e que melhore a qualidade do seu ar interior.

Como para todos os aparelhos eletrodomésticos, é importante proceder à manutenção correta do mesmo para evitar eventuais danos ou lesões. Leia atentamente as instruções antes de o colocar em funcionamento e guarde este manual para consulta posterior. A sociedade WAF-direct não assume qualquer responsabilidade em caso de danos provocados pelo incumprimento deste manual de instruções. O produto destina-se exclusivamente para uso doméstico e para os fins descritos no presente manual de instruções. Uma utilização não conforme e eventuais alterações técnicas do produto podem provocar riscos para a saúde e a integridade física.

DADOS TÉCNICOS

Voltagem	220-240 V ~ 50 Hz
Dimensões	623 x 378 x 266 mm (A x C x P)
Peso líquido	17,5 kg
Número de velocidades	2
Consumo elétrico máximo	750 W
Área máxima de humificação	200 m ²
Capacidade do depósito	7 L
Temperatura de funcionamento	5°C - 35°C
Capacidade de desumidificação	50 L/dia (30°C, 80 % RH)
Gás	R290

PREVENÇÃO DE ACIDENTES DOMÉSTICOS

A segurança deste produto cumpre as regras técnicas e normas em vigor dentro da UE.

Para qualquer informação ou esclarecimento, consulte o nosso website: www.airandme.fr

O nosso serviço de apoio ao cliente está ao seu dispor pelo email: info@airandme.fr



Para prevenir acidentes ou choques elétricos, desligue sempre o produto quando não usado, deslocado ou se desejar proceder à sua limpeza. Em caso de avaria, contacte pessoal qualificado.

ADVERTÊNCIAS DE SEGURANÇA IMPORTANTES

1. Leia atentamente as instruções antes de usar o produto Rohan.
2. Uma utilização não recomendada pelo revendedor poderá provocar incêndios, sobretensão da rede elétrica ou danos corporais.
3. Remova toda a embalagem e verifique que o Rohan não está danificado. Em caso de dúvida, não use o produto e contacte o revendedor.
4. Não deixe brincar crianças com os diferentes elementos da embalagem. Tome especial cuidado em caso de utilização perto de crianças.
5. Antes de usar o Rohan, verifique que a voltagem indicada no produto corresponde à da sua rede elétrica.
6. Verifique que a tomada do aparelho está corretamente ligada: caso contrário, pode provocar um sobreaquecimento.
7. Usar uma extensão elétrica pode provocar um sobreaquecimento e riscos de incêndio.
8. Não desligue o produto puxando no cabo de energia. Desligue sempre o Rohan segurando e puxando a tomada.
9. Não deve cobrir nem colocar objetos que possam obstruir o débito de ar da ventoinha: pode provocar choques elétricos ou danificar o produto. Não coloque os dedos na entrada ou na saída de ar do aparelho porque pode provocar lesões.
10. Quando usado, deixe um espaço de pelo menos 50 cm atrás, de lado e à frente do aparelho.
11. Para evitar riscos de choque elétrico ou de incêndio, não use água, detergentes ou produtos inflamáveis para limpar o interior ou o exterior do aparelho.
12. Não deve usar inseticidas em spray, perfume ou qualquer outro spray inflamável à volta do aparelho quando está em funcionamento.
13. Nunca use o Rohan em caso de risco de queda dentro de um líquido.
14. Verifique que o produto está instalado numa superfície plana e horizontal.
15. Para evitar condensação da água e no aparelho, não deve ser instalado perto do ar condicionado.
16. O Rohan não é apropriado para uso exterior.
17. Desligue sempre o Rohan quando quiser deslocar o produto.
18. Desligue sempre o Rohan quando não usado.
19. Mantenha o produto limpo e em boas condições de uso.
20. Use as peças de substituição recomendadas (peças não oficiais podem ser perigosas e anulam a garantia).
21. Guarde o Rohan num local seco e seguro, fora do alcance das crianças.
22. Se o cabo de alimentação estiver danificado, pode ser substituído pelo revendedor. A reparação apenas pode ser realizada por pessoal qualificado.
23. Este produto não pode ser usado por crianças de menos de 8 anos. Leia atentamente o manual e use o Rohan com precaução.

COMPONENTES (VER PÁGINA 2)

- | | |
|-----------------------------|--|
| ① Pala ajustável | ⑪ Parte traseira do aparelho |
| ② Barra LED | ⑫ Pré-filtro removível |
| ③ Saída de ar | ⑬ Tapa do orifício de drenagem contínua/Saída da bomba de elevação |
| ④ Tapa do depósito de água | ⑭ Suporte para cabo de alimentação |
| ⑤ Pega do depósito de água | ⑮ Rodas multidirecionais |
| ⑥ Depósito de água | ⑯ Cabo de alimentação |
| ⑦ Controlo do nível de água | ⑰ Tubo de drenagem contínua (60 cm) |
| ⑧ Pega | ⑱ Tubo da bomba de elevação (2 m) |
| ⑨ Painel de controlo | |
| ⑩ Parte frontal do aparelho | |

PAINEL DE CONTROLO (VER PÁGINA 3)

- | | |
|--|----------------------------------|
| Ⓐ Botão [Temporizador] | Ⓗ Função [Bomba de elevação] |
| Ⓑ Botão [Secagem interna do aparelho] | Ⓘ Botão [Modo] |
| Ⓒ Função [Pala ajustável] | Ⓝ Função [Bloqueio de segurança] |
| Ⓓ Botão [Velocidade] | Ⓚ Função [Ecrã LED] |
| Ⓔ Aviso de depósito cheio | Ⓛ Botão ON/OFF |
| Ⓣ Ecrã digital | Ⓜ Aviso de conexão Wifi |
| Ⓝ Botão de ajuste do [Nível de humidade] | |

INSTRUÇÕES DE FUNCIONAMENTO

- Ligue o aparelho.
 - Todos os avisos luminosos ligam-se durante 1 segundo, e apagam-se.
 - Nesse tempo, o aparelho apita uma vez e a pala ajustável abre e fecha.
 - Quando o aparelho está ligado à corrente, o ecrã digital apresenta o nível de humidade ambiente.
- Pressione o botão ON/OFF (Ⓛ) para ligar o aparelho. A pala ajustável abre e a ventoinha começa a funcionar em velocidade baixa [LOW].
- Pressione novamente o botão ON/OFF para desligar o aparelho: a pala ajustável volta para a posição inicial e o aparelho desliga-se.

PRINCIPAIS FUNÇÕES

- Ⓐ **BOTÃO [TEMPORIZADOR]**
- Pressionando várias vezes nesse botão, pode programar o tempo de funcionamento do aparelho, entre 1 e 24 horas. Deixando pressionado o botão, os números desfilam rapidamente no ecrã.
 - Depois de selecionar o tempo de funcionamento, deixe de pressionar o botão: o ecrã digital apresenta o nível de humidade ambiente, a aviso do botão [Timer] liga-se e o desumidificador começa a funcionar. Para automaticamente findo o tempo programado.
 - Para desativar esta função, pressione duas vezes seguidas o botão quando o ecrã digital apresenta o nível de humidade ambiente.
- Ⓑ **BOTÃO [SECAGEM INTERNA DO APARELHO]**
- Pressione este botão para iniciar o processo de secagem interna do desumidificador: o aviso liga-se e no ecrã aparece [CL]. Este processo de secagem é muito útil para armazenar o produto de forma prolongada, pois evita a aparição de fungos no interior do aparelho.
 - O processo dura cerca de 1 hora:
 - O desumidificador inicia a uma velocidade de ar alta (HIGH) e liberta o ar em contínuo durante 30 minutos.
 - Depois, o desumidificador passa para uma velocidade mais baixa (LOW) durante 20 minutos.
 - No final, o aparelho põe-se em modo "stand-by".
 - Para desativar essa função, volte a pressionar o botão: o aviso desliga-se.
- Ⓓ **BOTÃO [VELOCIDADE]**
- Ao selecionar os modos AUTO ou CONTÍNUO, pressionando várias vezes no botão, pode ajustar o débito de ar soprado pelo aparelho escolhendo um dos dois modos: LOW (débito de ar fraco) ou HIGH (débito de ar forte).
- Ⓒ **BOTÃO [NÍVEL DE HUMIDADE]**
- Pressionando várias vezes este botão, pode definir o nível de humidade no ar desejado, entre 30 e 80% (ajustável de 5 em 5%).
 - Quando a humidade do ar ambiente for inferior ao nível de humidade pré-programado, o aparelho para de funcionar. Quando a humidade do ar ambiente for superior ao nível de humidade pré-programado, o aparelho volta a funcionar automaticamente.
- Cuidado, função apenas disponível com o modo AUTO.*
- Ⓘ **BOTÃO [MODO]**
- Este botão permite selecionar dois modos de funcionamento:
- Modo AUTO: Se o nível de humidade do ar for superior ao nível pré-programado, o compressor liga-se e a ventoinha funciona à velocidade programada. Nos desumidificadores ROHAN com número de série CF01591 ou anterior, se a humidade do ar for inferior ao nível predefinido, o compressor pára e SOMENTE o ventilador funciona. Nos desumidificadores ROHAN com o número de série CF01652 ou posterior, se o nível de humidade no ar for inferior ao nível predefinido, o compressor E a ventoinha pára.
 - Modo CONTÍNUO: Qualquer que seja o nível de humidade da divisão, o compressor liga-se e a ventoinha funciona à velocidade programada.
- Cuidado, o termostato incluído no aparelho tem uma margem de erro de ±5%.*

FUNÇÕES ADICIONAIS

H FUNÇÃO [BOMBA DE ELEVAÇÃO]

Antes de ativar a bomba de elevação, verifique que o tubo de drenagem está ligado. Para ativar ou desativar a bomba de elevação, pressione o botão [Nível de humidade] (E) durante 3 segundos.

C FUNÇÃO [PALA AJUSTÁVEL]

Pressione simultaneamente o botão [Temporizador] (A) e o botão [Secagem interna do aparelho] (B) para ativar e desativar a função [Pala ajustável].

J BLOQUEIO DE SEGURANÇA

Pressionando durante 3 segundos o botão [Modo] (I), fica ativado o bloqueio de segurança que «tranca» o painel de controlo.

M WI-FI

Pressionando durante 3 segundos o botão ON/OFF (C), fica ativado o emparelhamento Wifi entre o aparelho e o seu Smartphone. Depois do emparelhamento, pode controlar remotamente o desumidificador se tiver conexão internet.

K ECRÃ DIGITAL

Quando o aparelho está em funcionamento, a cor da barra LED muda consoante o nível de humidade ambiente.

- A barra LED fica verde quando o nível de humidade está entre 40 e 60%.
- A barra LED fica azul quando o nível de humidade é inferior a 40%.
- A barra LED fica vermelha quando o nível de humidade é superior a 60%.

Pressione simultaneamente o botão [Nível de humidade] (E) e o botão [Modo] (I) para desligar e ligar a barra LED.

FUNÇÃO [DESCONGELAÇÃO] AUTOMÁTICA

O aparelho seleciona automaticamente a função [Descongelamento] se a temperatura ambiente estiver entre 5°C e 15°C. Por momentos, o compressor para mas a ventoinha continua a funcionar.

VAZAMENTO DO DEPÓSITO (VER PÁGINA 3)

O aparelho desliga-se automaticamente quando o depósito de água está cheio. O aparelho apita 10 vezes e a imagem [Depósito cheio] (E) liga-se.

- 1 Desligue o aparelho e retire o depósito usando as pegas laterais.
- 2 Desencaixe a pega e retire a tampa do depósito de água.
- 3 Vaze os condensados.
- 4 Volte a posicionar a tampa e o depósito. Depois, pressione no botão ON/OFF e selecione o modo de funcionamento desejado.

O desumidificador tem um sensor de posicionamento do depósito. Por segurança, o aparelho para depois de alguns minutos se o depósito estiver mal instalado ou ausente.

DRENAGEM CONTÍNUA (VER PÁGINA 3)

Graças ao tubo de drenagem contínua, o aparelho poderá funcionar de forma autónoma, sem necessidade de vazar o depósito manualmente.

- 1 Desligue o aparelho, desapeerte e retire a tampa de plástico do orifício para introduzir o tubo de drenagem contínua.
- 2 Ligue o tubo de drenagem contínua (60 cm e ø 13 mm) por trás do desumidificador. Para evitar fugas, verifique que o tubo não está dobrado e que está virado para baixo para um vazamento da água mais fácil. O tubo de drenagem não pode ser alterado nem prolongado.
- 3 Ligue o aparelho.

LIGAÇÃO DA BOMBA DE ELEVAÇÃO (VER PÁGINA 3)

Graças à bomba de elevação incluída, o aparelho poderá funcionar de forma autónoma, sem necessidade de vazar o depósito manualmente e poderá evacuar os condensados pela parte superior.

- 1 Desligue o aparelho, retire a tampa de borracha do orifício para introduzir o tubo da bomba de elevação.
- 2 Ligue o tubo da bomba de elevação (3 m e ø 5 mm) por trás do desumidificador. Para evitar fugas, verifique que o tubo não está dobrado. O tubo da bomba não pode ser alterado nem prolongado. O tubo da bomba de elevação não deve ultrapassar 5m.
- 3 Ligue o aparelho. Pode ativar a função [Bomba de elevação] (H) no painel de controlo.

ECRÃ DIGITAL

Visualização no ecrã	Significado
FL	> O depósito de água está cheio.
E1	> O sensor de humidade detetou uma avaria.
E2	> O sensor de temperatura ambiente detetou uma avaria.
P1	> Aparelho em processo de descongelamento.
CL	> Aparelho em processo de secagem interna.
LC	> O [Bloqueio de segurança] está ativado e os outros botões estão bloqueados.

MANUTENÇÃO

- Verifique que o aparelho está desligado da corrente antes de proceder a qualquer manipulação.
- O aparelho não pode ser mergulhado em água ou noutro líquido.
- Não use produtos corrosivos, abrasivos ou inflamáveis para limpar o produto.

LIMPEZA DO FILTRO REMOVÍVEL: O filtro removível absorve o pó e prolonga a eficácia do aparelho. Recomendamos uma limpeza mensal. Desencaixe o filtro removível, lave-o com água morna e com a ajuda de uma escova macia, depois seque e volte a instalar. *O filtro não deve ser seco ao sol ou perto de uma forte fonte de calor.*

LIMPEZA DO APARELHO: Use um pano macio para remover o pó a nível das entradas e saídas de ar.

LIMPEZA DO DEPÓSITO: Retire o depósito do aparelho e desencaixe a pega e a tampa. Para evitar depósitos de calcário, lave o depósito pelo menos uma vez por mês com um produto adaptado ou vinagre de limpeza.

ARMAZENAMENTO DO APARELHO: Para evitar proliferações de bactérias ou vírus, o aparelho nunca deve ser armazenado com água dentro do depósito e deve garantir que todo o aparelho está seco.

1. Esvazie e lave o depósito.
2. Limpe as entradas e saídas de ar, e o filtro removível do aparelho.
3. Depois de secar devidamente cada componente, guarde o produto num local sem poeiras, limpo, seco e arejado.

PERGUNTAS FREQUENTES

Problema	Causa	Solução
O produto não funciona	> O produto não está corretamente ligado ou problema de compatibilidade elétrica.	> Ligue corretamente a tomada, verificando a voltagem e o bom funcionamento da rede elétrica.
	> Problema no sistema elétrico da habitação.	
	> O depósito está cheio.	> Esvazie o depósito.
	> O depósito não está corretamente instalado.	> Instale o depósito corretamente.
Desempenho do aparelho menor (menos água no depósito)	> O filtro removível está sujo, o que bloqueia o débito de ar.	> Limpe o filtro removível.
	> A entrada ou a saída de ar está obstruída.	> Deixe um espaço de pelo menos 50 cm atrás, dos lados e à frente do aparelho.
	> A temperatura é demasiado baixa.	> Abaixo dos 5°C, o produto funciona em modo [Descongelação]. O produto não pode desumidificar na capacidade máxima.
	> O nível de humidade já está baixo.	
Ruído anormal	> Alguma coisa bloqueia a ventoinha.	> Verifique que não existe nada a bloquear o fluxo de ar.
	> O aparelho tem um problema de funcionamento.	> Contacte o revendedor para ajuda do serviço pós-venda.
	> O aparelho parece sussurrar um ruído.	> É o som do gás refrigerante. Este fenómeno é normal.
Fuga	> O aparelho está inclinado ou pouco estável.	> Instale o aparelho numa superfície plana antes de ligar.
	> A ligação entre o aparelho e o tubo de drenagem ficou desapertada.	> Fixe corretamente o tubo de drenagem.
	> O tubo de drenagem está dobrado, torcido ou obstruído.	> Retire o que pode obstruir e levante o tubo.
Não sai ar do aparelho	> O filtro de ar está obstruído.	> Consulte a secção "Manutenção".
O ar que sai do aparelho é quente	> Para extrair o ar da divisão, o compressor do desumidificador aquece um pouco o ar.	> Este fenómeno é normal.

Wij danken u voor de aankoop van de luchtontvochtiger **ROHAN**, een product van **air&me**. Wij hopen dat u tevreden bent met uw aankoop en dat het apparaat zal bijdragen aan de verbetering van de luchtkwaliteit in uw woning.

Net als voor elk ander elektrisch apparaat is een correct onderhoud belangrijk om mogelijke verwondingen of schade te voorkomen. Lees de gebruiksaanwijzing aandachtig door alvorens u het toestel in gebruik neemt en bewaar deze zorgvuldig. De onderneming WAF-direct is niet aansprakelijk voor schade veroorzaakt door niet-naleving van de gebruiksaanwijzing. Dit apparaat is bestemd voor privé- en huishoudelijk gebruik, en voor de in deze gebruiksaanwijzing beschreven doeleinden. Elk oneigenlijk gebruik en elke technische wijziging aan het apparaat houdt een ernstig gevaar in voor de gezondheid.

TECHNISCHE GEGEVENS

Netspanning	220-240 V ~ 50 Hz
Afmetingen	610 x 370 x 255 mm (H x B x D)
Nettogewicht	18,75 kg
Aantal snelheidsstanden	2
Maximaal elektrisch vermogen	750 W
Geschikt voor het ontvochtigen van ruimtes tot	200m ²
Inhoud condensreservoir	7L
Bedrijfstemperatuur	5°C - 35°C
Ontvochtigingscapaciteit	50L/dag (30°C, 80% relatieve vochtigheid)
Gas	R290

ONGEVALLENPREVENTIE

De veiligheid van dit toestel is conform de geldende technische regels en normen in de EU.

Voor alle verdere informatie of inlichtingen, gelieve onze website te bezoeken: www.airandme.fr/en

Onze klantenservice is bereikbaar op het volgende adres: info@airandme.fr



Om brandgevaar en elektrische schokken te voorkomen moet de stekker van het apparaat steeds uit het stopcontact worden gehaald bij het reinigen en verplaatsen, en wanneer het apparaat niet in gebruik is. Doe altijd een beroep op gekwalificeerde en deskundige personen voor herstellingen

BELANGRIJKE VEILIGHEIDSVOORSCHRIFTEN

1. Lees de instructies aandachtig door voordat u de luchtontvochtiger ROHAN in gebruik neemt.
2. Elk gebruik dat afwijkt van het aanbevolen gebruik kan brand, elektrische overspanning of persoonlijk letsel veroorzaken.
3. Verwijder het verpakkingsmateriaal en controleer of de luchtontvochtiger ROHAN niet beschadigd is. Als u twijfels heeft over de staat van het apparaat, neem het dan niet in gebruik en contacteer de verkoper.
4. Laat kinderen niet met de verschillende verpakkingsonderdelen spelen. Let extra goed op bij gebruik in de nabijheid van kinderen.
5. Controleer of de spanning die op het apparaat staat aangegeven overeenkomt met die van uw elektriciteitsnet voordat u de luchtontvochtiger ROHAN in gebruik neemt.
6. Zorg ervoor dat de stekker goed in het stopcontact zit. Als de stekker niet goed is aangesloten, kan deze oververhit raken.
7. Het gebruik van elektrische verlengkabels kan oververhitting en brandgevaar veroorzaken.
8. Trek niet aan het netsnoer om de stekker uit het stopcontact te halen. Grijp de stekker zelf vast en trek eraan om het netsnoer uit het stopcontact te halen.
9. Steek geen voorwerpen in het apparaat. Het apparaat niet afdekken en geen voorwerpen aanbrengen of plaatsen die de luchtstroom kunnen belemmeren. Dit kan elektrische schokken of schade aan het apparaat veroorzaken. Steek geen vingers of voorwerpen in de luchtinlaat of -uitlaat van het apparaat om lichamelijk letsel te voorkomen.
10. Tijdens gebruik moet de minimale afstand t.o.v. wanden en voorwerpen minstens 50 cm zijn aan de achterzijde, zijkanten en voorzijde van het apparaat.
11. Om brandgevaar en elektrische schokken te voorkomen, gebruik geen water, reinigingsmiddelen of ontvlambare producten om de buiten- en binnenkant van het apparaat te reinigen.
12. Gebruik geen insectenspray, parfum of andere ontvlambare spray in de buurt van het apparaat wanneer het in gebruik is.
13. Gebruik het apparaat nooit als er gevaar bestaat dat het in een vloeistof valt.
14. Zorg ervoor dat het apparaat op een vlakke en horizontale ondergrond staat.
15. Plaats het apparaat niet in de buurt van een airconditioner om te vermijden dat er zich condenswater vormt op en in het apparaat.
16. Gebruik de luchtontvochtiger ROHAN niet buiten(shuis).
17. Haal de stekker steeds uit het stopcontact wanneer u de luchtontvochtiger verplaatst.
18. Haal de stekker steeds uit het stopcontact wanneer de ontvochtiger niet in gebruik is.
19. Het apparaat moet schoon en in goede staat worden gehouden.
20. Gebruik enkel aanbevolen reserveonderdelen (niet-officiële onderdelen kunnen gevaarlijk zijn en de garantie ongeldig maken).
21. Bewaar de luchtontvochtiger ROHAN op een droge en veilige plaats, buiten het bereik van kinderen.
22. Het netsnoer kan bij beschadiging worden vervangen door de verkoper. Deze herstelling mag alleen worden uitgevoerd door gekwalificeerde en deskundige vakmensen.
23. Dit apparaat mag niet worden gebruikt door kinderen jonger dan 8 jaar. Lees de handleiding aandachtig door en wees voorzichtig wanneer u de luchtontvochtiger ROHAN in gebruik neemt.

ONDERDELEN (ZIE PAGINA 2)

- | | |
|------------------------------|---|
| ① Verstelbare luchtuitlaat | ⑪ Achterzijde apparaat |
| ② LED-balk | ⑫ Verwijderbare voorfilter |
| ③ Luchtuitlaat | ⑬ Afsluitdop voor opening continue afvoer/
Uitgangsopening voor opvoerpomp |
| ④ Deksel condensreservoir | ⑭ Opbergruimte voor netsnoer |
| ⑤ Handgreep condensreservoir | ⑮ Transportwieltjes |
| ⑥ Condensreservoir | ⑯ Netsnoer |
| ⑦ Indicator waterniveau | ⑰ Afvoerslang (60 cm) |
| ⑧ Handgreep | ⑱ Opvoerslang (2 m) |
| ⑨ Bedieningspaneel | |
| ⑩ Voorzijde apparaat | |

BEDIENINGSPANEEL (ZIE PAGINA 3)

- | | |
|---|---------------------------|
| Ⓐ Knop [Timer] | Ⓗ Functie [Opvoerpomp] |
| Ⓑ Knop [Intern drogen van het apparaat] | Ⓛ Knop [Modus] |
| Ⓒ Functie [Verstelbare luchtuitlaat] | Ⓣ Functie [Kinderslot] |
| Ⓓ Knop [Snelheid] | Ⓚ Functie [LED-indicatie] |
| Ⓔ Controlelampje voor vol condensreservoir | Ⓛ AAN/UIT-knop |
| Ⓕ Digitaal display | Ⓜ WiFi-indicator |
| Ⓖ Knop voor het instellen van de
[Vochtigheidsgraad] | |

INGEBRUIKNAME

- Sluit het apparaat aan op een stopcontact.
 - Alle indicatielampjes op het bedieningspaneel lichten op gedurende 1 seconde, waarna ze weer uitgaan.
 - Tegelijkertijd weerklinkt een geluidssignaal en gaat de verstelbare luchtuitlaat open en dan weer dicht.
 - Wanneer de luchtontvochtiger is ingeschakeld, geeft de digitale display de luchtvochtigheid in de ruimte weer.
- Druk op de AAN/UIT-knop (Ⓛ) om het apparaat in te schakelen. De verstelbare luchtuitlaat gaat open en de ventilator begint te draaien op lage snelheid [LOW].
- Druk nogmaals op de AAN/UIT-knop om het apparaat uit te schakelen: de verstelbare uitlaat keert terug naar de beginpositie en de luchtontvochtiger stopt volledig met werken.

HOOFDFUNCTIES

Ⓐ KNOP [TIMER]

- Druk verschillende keren op deze knop om de tijdsduur van de ontvochtigingscyclus te kiezen: 1 tot 24 uur. Houd de knop ingedrukt om de cijfers sneller te wijzigen op de digitale display.
- Laat de knop weer los wanneer de gewenste tijdsduur verschijnt: de digitale display geeft de luchtvochtigheid weer in de ruimte, het indicatielampje van de knop [Timer] gaat branden en de luchtontvochtiger begint te werken. Het apparaat stopt automatisch na de ingestelde tijdsduur.
- Om deze functie uit te schakelen: druk tweemaal na elkaar op de knop wanneer de luchtvochtigheid zichtbaar is op het digitale display.

Ⓑ KNOP [INTERN DROGEN VAN HET APPARAAT]

- Druk op deze knop om de interne droogfunctie van het apparaat te activeren: het indicatielampje gaat branden en op de display verschijnt [CL]. Dit droogproces is heel nuttig voor langdurige opslag, aangezien het schimmelvorming voorkomt in de luchtontvochtiger.
- Het droogproces duurt ongeveer 1 uur:
 - De luchtontvochtiger start met een hoge snelheid (HIGH) en produceert continu een sterke luchtstroom gedurende 30 minuten.
 - Hierna draait de luchtontvochtiger 20 minuten op lagere snelheid (LOW).
 - Ten slotte schakelt het apparaat weer terug naar de standby-stand.
- Om deze functie uit te schakelen: druk nogmaals op de knop. Het indicatielampje gaat uit.

Ⓓ KNOP [SNELHEID]

Wanneer de modi AUTO of CONTINU zijn geselecteerd, kunt u via deze knop de snelheid aanpassen van de luchtstroom die wordt geproduceerd door de luchtontvochtiger. U kunt kiezen tussen 2 snelheidsstanden: LOW (zwakke luchtstroom) of HIGH (sterke luchtstroom).

Ⓔ KNOP [VOCHTIGHEIDSGRAAD]

- Druk verschillende keren op deze knop om de gewenste vochtigheidsgraad in de ruimte - tussen 30% en 80% - in te stellen (vochtigheidsgraad neemt telkens toe met 5%).
- Wanneer de vochtigheidsgraad van de omgevingslucht lager is dan het ingestelde niveau slaat het apparaat af. Wanneer de vochtigheidsgraad van de omgevingslucht hoger is dan het ingestelde niveau zal de luchtontvochtiger automatisch opnieuw starten.

Let op: deze functie is alleen beschikbaar in de AUTO-modus.

Ⓛ KNOP [MODUS]

Via deze knop kunt u kiezen tussen twee werkingsmodi:

- AUTO-modus: wanneer de vochtigheidsgraad in de ruimte hoger is dan het ingestelde niveau, start de compressor en begint de ventilator te draaien op de ingestelde snelheid. Op ontvochtigers ROHAN met serienummer CF01591 of eerder, als de vochtigheid in de lucht lager is dan het vooraf ingestelde niveau, stopt de compressor en draait ALLEEN de ventilator. Op ontvochtigers ROHAN met serienummer CF01652 of later, als de vochtigheidsgraad lager is dan het vooraf ingestelde niveau, stoppen de compressor EN de ventilator.
- CONTINUE modus: de compressor start en de ventilator draait op de ingestelde snelheid, ongeacht de vochtigheidsgraad in de ruimte.

Let op: de ingebouwde hygrostaat van de luchtontvochtiger heeft een foutenmarge van ± 5%.

AANVULLENDE FUNCTIES

Ⓜ FUNCTIE [OPVOERPOMP]

Sluit de afvoerslang correct aan voordat u de opvoerpomp inschakelt. Houd de knop [Vochtigheidsgraad] (Ⓜ) 3 seconden ingedrukt om de opvoerpomp in of uit te schakelen.

Ⓜ FUNCTIE [VERSTELBARE LUCHTUITLAAT]

Druk tegelijkertijd op de knoppen [Timer] (Ⓜ) en [Intern drogen van het apparaat] (Ⓜ) om de functie [Verstelbare luchtuitlaat] in of uit te schakelen.

Ⓜ KINDERSLOT

Houd de knop [Modus] (Ⓜ) 3 seconden ingedrukt om het kinderslot te activeren en het bedieningspaneel te vergrendelen.

Ⓜ WIFI

Houd de AAN/UIT-knop (Ⓜ) 3 seconden ingedrukt om de luchtontvochtiger te koppelen aan uw smartphone via het WiFi-netwerk. Wanneer deze koppeling tot stand gebracht is, kunt u de luchtontvochtiger op afstand bedienen als u beschikt over een internetverbinding.

Ⓜ LED-INDICATIE

Wanneer het apparaat is ingeschakeld, verandert de kleur van de LED-balk afhankelijk van de luchtvochtigheid in de ruimte.

- De LED-balk kleurt groen wanneer de vochtigheidsgraad zich bevindt tussen 40% en 60%.
- De LED-balk kleurt blauw wanneer de vochtigheidsgraad lager is dan 40%.
- De LED-balk kleurt rood wanneer de vochtigheidsgraad hoger is dan 60%.

Druk tegelijkertijd op de knoppen [Vochtigheidsgraad] (Ⓜ) en [Modus] (Ⓜ) om de LED-balk in of uit te schakelen.

AUTOMATISCHE [ANTI-VRIES]-FUNCTIE

De [Anti-vries]-functie wordt automatisch geactiveerd bij een omgevingstemperatuur tussen 5 °C en 15 °C. De compressor stopt bij tussenpozen, maar de ventilator blijft doorwerken.

LEGEN VAN HET CONDENSRESERVOIR (ZIE PAGINA 3)

De luchtontvochtiger stopt automatisch wanneer het condensreservoir vol is. Een geluidssignaal klinkt 10 keer en het controlelampje [Condensreservoir vol] (Ⓜ) gaat branden.

- ① Schakel het apparaat uit en trek aan het condensreservoir met behulp van de zijhandgrepen.
- ② Trek de handgreep los en verwijder het deksel van het condensreservoir.
- ③ Giet het condenswater weg.
- ④ Plaats het deksel terug en plaats daarna het reservoir terug in de luchtontvochtiger. Druk vervolgens op de AAN/UIT-knop en selecteer de gewenste werkingsmodus.

De luchtontvochtiger is uitgerust met een sensor voor de juiste positie van het condensreservoir. Uit veiligheidsoverwegingen stopt het apparaat automatisch na enkele minuten wanneer het reservoir ontbreekt of slecht geplaatst is.

CONTINUE AFVOER (ZIE PAGINA 3)

Dankzij de continue afvoer van het condenswater via de afvoerslang kan het apparaat blijven werken zonder dat het condensreservoir handmatig hoeft te worden leeggemaakt.

- ① Schakel de luchtontvochtiger uit, schroef de plastic afsluitdop los en verwijder deze uit de opening, zodat de afvoerslang er doorheen kan lopen.
- ② Sluit de afvoerslang (60 cm en ø 13 mm) aan op de achterzijde van de luchtontvochtiger. Om lekkage te voorkomen, zorg ervoor dat de afvoerslang niet gebogen of geknikt is en in neerwaartse richting loopt, zodat het water gemakkelijk naar beneden kan worden afgevoerd. De afvoerslang mag niet worden verlengd, verdraaid of vervormd.
- ③ Schakel het apparaat in.

AANSLUITEN VAN DE OPVOERPOMP (ZIE PAGINA 3)

Dankzij de ingebouwde opvoerpomp kan het apparaat blijven werken zonder dat het condensreservoir handmatig hoeft te worden leeggemaakt, en kan het condenswater worden weggepompt naar een hoger gelegen afvoerpunt.

- ① Schakel de luchtontvochtiger uit en verwijder de rubberen afsluitdop uit de opening, zodat de opvoerslang er doorheen kan lopen.
- ② Sluit de opvoerslang (3 m en ø 5 mm) aan op de achterzijde van de luchtontvochtiger. Om lekkage te voorkomen, zorg ervoor dat de opvoerslang niet gebogen of geknikt is. De opvoerslang mag niet worden verlengd, verdraaid of vervormd. De opvoerslang mag niet langer zijn dan 5 m.
- ③ Schakel het apparaat in. U kunt nu de functie [Opvoerpomp] (Ⓜ) activeren op het bedieningspaneel.

DIGITAAL DISPLAY

Weergave op de display	Betekenis
FL	> Het condensreservoir is vol.
E1	> De vochtigheidssensor heeft een storing gedetecteerd.
E2	> De temperatuursensor heeft een storing gedetecteerd.
P1	> Het ontdooiproces is momenteel aan de gang.
CL	> Het intern drogen van het apparaat is momenteel aan de gang.
LC	> Het [Kinderslot] is geactiveerd en de andere bedieningsknoppen zijn vergrendeld.

ONDERHOUD

- Haal de stekker steeds uit het stopcontact voordat u werkzaamheden uitvoert aan het apparaat.
- Dompel het apparaat niet onder in water of in een andere vloeistof.
- Gebruik geen bijtende, schurende of ontvlambare producten om het apparaat schoon te maken.

REINIGING VERWIJDERBARE FILTER: De verwijderbare filter vangt stofdeeltjes op en verhoogt de effectiviteit van het apparaat. Het is aanbevolen deze elke maand schoon te maken. Trek de verwijderbare filter uit het apparaat met behulp van de handgreep. Maak vervolgens de filter schoon met lauw water en een zachte borstel. Plaats de filter daarna terug in de luchtontvochtiger.

Laat de filter niet drogen in direct zonlicht of in de buurt van een krachtige warmtebron.

REINIGING LUCHTONTVOCHTIGER: Gebruik een zachte vod om stofdeeltjes te verwijderen uit de luchtinlaten en -uitlaten.

NETTOYAGE DU RÉSERVOIR: Trek het condensreservoir uit het apparaat en trek eerst de handgreep los en vervolgens het deksel. Om kalkaanslag te voorkomen raden we aan het condensreservoir minstens één keer per maand schoon te maken met een geschikt product of met witte azijn.

OPBERGING VAN HET APPARAAT: Verwijder al het water uit het condensreservoir en zorg ervoor dat het apparaat volledig droog is wanneer u het opbergt. Dit voorkomt de verspreiding van bacteriën en virussen.

1. Leeg het condensreservoir en spoel het goed uit.
2. Reinig de luchtinlaten, luchtuitlaten en verwijderbare filter van het apparaat.
3. Wanneer alle onderdelen helemaal droog zijn, kunt u het apparaat opbergen in een schone, droge, stofvrije en goed geventileerde ruimte.

FAQ

Probleem	Oorzaak	Oplossing
Het apparaat start niet	> Het product is niet correct aangesloten of de spanning van het apparaat komt niet overeen met de netspanning.	> Controleer de netspanning en het elektriciteitsnet. Steek vervolgens de stekker opnieuw in het stopcontact. Vermijd het gebruik van tafelcontactdozen en multistekkers.
	> Er is een probleem met het elektriciteitsnet van de woning.	
	> Het condensreservoir is vol.	> Leeg het condensreservoir.
	> Het condensreservoir is niet correct geïnstalleerd.	> Duw het reservoir op de juiste manier terug in de luchtontvochtiger.
Het apparaat werkt minder goed (minder water in het reservoir)	> De verwijderbare filter is verontreinigd en belemmert de luchtstroom.	> Maak de verwijderbare filter schoon.
	> De luchtinlaat of -uitlaat is geblokkeerd.	> Laat minstens 50 cm ruimte vrij aan de achterzijde, voorzijde en zijkanten van het apparaat.
	> De temperatuur is te laag.	> Bij een temperatuur onder 5°C wordt de [Anti-vries]-modus geactiveerd. Om deze reden functioneert het apparaat niet op maximale ontvochtigingscapaciteit.
Abnormaal geluid	> De ventilator is geblokkeerd.	> Controleer of er voorwerpen zijn die de luchtstroom hinderen of belemmeren.
	> Het apparaat functioneert niet correct.	> Neem contact op met de klantenservice van de winkel waar u het apparaat hebt gekocht.
	> Het apparaat produceert een licht ruisend geluid.	> Dit geluid wordt geproduceerd door het koelgas. Dit is normaal.
Lekkage	> Het apparaat staat niet recht of niet stabiel.	> Plaats het apparaat op een vlakke ondergrond en start het opnieuw op.
	> De afvoerslang is niet correct aangesloten op het apparaat.	> Sluit de afvoerslang correct aan.
	> De afvoerslang is gebogen, geknikt of verstopt.	> Ontstop de afvoerslang en leg hem in de juiste positie.
Het apparaat produceert geen lucht	> De luchtfilter is verstopt.	> Zie rubriek "Onderhoud".
De lucht die uit het apparaat komt, is warm	> Om luchtafvoer in de ruimte mogelijk te maken, verwarmt de compressor van de luchtontvochtiger zachtjes de omgevingslucht.	> Dit is normaal.

Dziękujemy za zakup osuszacza powietrza **ROHAN**, marki **air&me**. Mamy nadzieję, że przyniesie Ci pełną satysfakcję i poprawi jakość powietrza w pomieszczeniach.

Podobnie jak w przypadku wszystkich urządzeń elektrycznych, ważne jest właściwe użytkowanie urządzenia, w celu uniknięcia wszelkiego rodzaju szkód i obrażeń. Przed uruchomieniem urządzenia prosimy o zapoznanie się z instrukcją i stosowanie się do wskazówek w niej zawartych. Nie ponosimy odpowiedzialności za uszkodzenia wynikłe z użytkowania niezgodnego z niniejszą instrukcją obsługi. Osuszacz jest przeznaczony do użytku domowego, w celach opisanych w instrukcji. Wykorzystywanie go w innych celach może być groźne dla zdrowia i życia.

SPECYFIKACJA TECHNICZNA

Napięcie	220-240 V ~ 50Hz
Wymiary	610 x 370 x 255 mm (W x S x G))
Waga netto	18,75 kg
Poziomy prędkości	2
Maksymalne zużycie energii	750 W
Odpowiedni do pomieszczeń	200m ²
Pojemność zbiornika	7 L
Średni zakres temperatur	5°C - 35°C
Wydajność	50L/ dzień (30°C, 80% wilgotność względna)
Gaz	R290

ZAPOBIEGANIE WYPADKOM DOMOWYM

Produkt jest zgodny z normami i przepisami obowiązującymi w UE.

W celu uzyskania dodatkowych informacji prosimy odwiedzić naszą stronę:
www.oddychajswobodnie.pl

Dział obsługi klienta jest dostępny pod adresem e-mail:
kontakt@oddychajswobodnie.pl



Dla zachowania bezpieczeństwa: gdy nie korzystasz z osuszacza, zawsze wyjmuj wtyczkę z gniazdka. Rób tak również wtedy, gdy przesuwasz urządzenie lub chcesz je wyczyścić. W przypadku konieczności naprawy, sięgnij po wykwalifikowaną pomoc.

ZASADY BEZPIECZEŃSTWA

1. Przeczytaj uważnie instrukcję przed przystąpieniem do uruchomienia ROHAN.
2. Każde działanie niezgodne z instrukcją może wywołać pożar, przepięcie i grozić uszczerbkiem na zdrowiu i życiu.
3. Wyjmij ROHAN z opakowania i sprawdź, czy osuszacz nie jest uszkodzony. W razie wątpliwości skontaktuj się ze sprzedawcą.
4. Dzieciom nie wolno bawić się ani opakowaniem, ani urządzeniem. Zwróć szczególną uwagę, jeśli dziecko znajduje się w pobliżu.
5. Urządzenie działa pod napięciem określonym na opakowaniu i produkcie. Należy sprawdzić, czy pasuje dla instalacji elektrycznej, do której będzie podłączone.
6. Upewnij się, czy wtyczka dobrze siedzi w gniazdku, aby nie dopuścić do przegrzania.
7. Korzystanie z przedłużacza może wywołać pożar lub przegrzanie instalacji elektrycznej.
8. Aby odłączyć urządzenie od prądu nie ciągnij za kabel, lecz chwyć za wtyczkę.
9. Nie przykrywaj urządzenia ani go nie blokuj, zaburza to przepływ powietrza i może spowodować porażenie prądem lub innego rodzaju szkody. Nie wkładaj do urządzenia żadnych przedmiotów.
10. Gdy urządzenie pracuje, pozostaw z każdej jego strony co najmniej 50 cm wolnej przestrzeni.
11. Aby uniknąć porażenia prądem elektrycznym, urządzenia nie należy narażać na kontakt z wodą lub wilgotną powierzchnią.
12. W pobliżu ROHAN nie stosuj sprayów, perfum ani innych łatwopalnych środków.
13. ROHAN nie może stać w miejscu zagrożonym zalaniem wodą.
14. Nie stawiaj ROHAN w pobliżu klimatyzatora, aby nie dopuścić do kondensacji wody.
15. Postaw ROHAN na płaskiej i równej powierzchni.
16. Nie włączaj urządzenia na zewnątrz.
17. Gdy przenosisz urządzenie, zawsze wyjmuj wtyczkę z gniazdka.
18. Jeśli nie korzystasz z urządzenia, wyjmij wtyczkę z gniazdka.
19. Utrzymuj urządzenie w czystości.
20. Korzystaj z zalecanych części zamiennych. Części nieautoryzowane mogą okazać się niebezpieczne i gwarancja ich nie pokrywa!
21. Przechowuj ROHAN w suchym i bezpiecznym miejscu, z daleka od dzieci.
22. W przypadku uszkodzenia kabla, skontaktuj się ze sprzedawcą i sięgnij po usługę wykwalifikowanego serwisanta.
23. Produkt nie jest odpowiedni dla dzieci poniżej 8 roku życia.

BUDOWA (PATRZ STRONA 2)

- | | |
|-----------------------------|---|
| ① Ruchoma klapka | ⑪ Tył urządzenia |
| ② Listwa LED | ⑫ Wymowalny filtr wstępny |
| ③ Wylot powietrza | ⑬ Przyłącze węża do ciągłego odprowadzania wody / wyjście pompy |
| ④ Pokrywa zbiornika na wodę | ⑭ Pojemnik na kabel zasilający |
| ⑤ Uchwyt zbiornika na wodę | ⑮ Kółka wieloskrętne |
| ⑥ Zbiornik na wodę | ⑯ Kabel zasilający |
| ⑦ Czujnik poziomu wody | ⑰ Wąż do ciągłego odprowadzania wody (60cm) |
| ⑧ Uchwyt | ⑱ Wąż pompy (2 m) |
| ⑨ Panel kontrolny | |
| ⑩ Przód urządzenia | |

PANEL KONTROLNY (PATRZ STRONA 3)

- | | |
|--|------------------------------------|
| Ⓐ Przycisk [timer] | Ⓗ Funkcja [pompa] |
| Ⓑ Przycisk [osuszanie urządzenia] | Ⓘ Przycisk [tryb] |
| Ⓒ Funkcja [ruchoma klapka] | Ⓝ Przycisk [blokada przed dziećmi] |
| Ⓓ Przycisk [prędkość] | Ⓚ Funkcja [podświetlenie LED] |
| Ⓔ Wskaźnik pełnego zbiornika | Ⓛ Przycisk ON/OFF |
| Ⓛ Cyfrowy panel | Ⓜ Przycisk tączności z Wi-Fi |
| Ⓜ Przycisk regulujący [poziom wilgotności] | |

INSTRUKCJA OBSŁUGI

- Podłącz urządzenie.
 - Na 1 sekundę wszystkie kontrolki na panelu cyfrowym podświetlą się, a następnie zgasną.
 - W tym samym momencie urządzenie wyda dźwięk, a ruchome klapki otworzą się i zamkną.
 - Gdy urządzenie będzie gotowe do pracy, na panelu cyfrowym wyświetli się poziom wilgotności otoczenia.
- Naciśnij przycisk ON/OFF (Ⓛ), aby włączyć urządzenie. Ruchome klapki otworzą się, a wentylator rozpocznie pracę na niskiej prędkości [LOW].
- Naciśnij przycisk ON/OFF ponownie, aby wyłączyć urządzenie: ruchoma klapka wróci na pozycję wyjściową i urządzenie natychmiast się wyłączy.

GŁÓWNE FUNKCJE

Ⓐ PRZYCISK [TIMER]

- Naciskając Timer kilka razy, możesz ustawić czas pracy urządzenia od 1 do 24 godzin. Długie przyciśnięcie umożliwi szybkie przewinięcie cyfr na ekranie.
- Gdy ustawisz czas pracy urządzenia, zwolnij przycisk: cyfrowy panel wskaże średni poziom wilgotności, podświetli się kontrolka [Timer] i urządzenie zacznie pracować. Po wskazanym czasie urządzenie automatycznie się wyłączy.
- Aby dezaktywować tę funkcję, naciśnij przycisk dwa razy pod rząd, gdy na cyfrowym panelu podświetli się informacja o średnim poziomie wilgotności.

Ⓑ PRZYCISK [OSUSZANIE URZĄDZENIA]

- Za pomocą tego przycisku włączy się funkcja osuszania wnętrza osuszacza: podświetli się kontrolka i na cyfrowym panelu pojawi się [CL]. To bardzo przydatna funkcja, zwłaszcza jeśli chce się urządzenie odłączyć od prądu i schować na dłuższy czas. Zapobiega namnażaniu się pleśni i bakterii.
- Proces osuszania zajmuje około 1 godziny:
 - Osuszacz startuje z dużą prędkością (HIGH) i przez 30 minut wdmuchuje powietrze.
 - Następnie na 20 minut przechodzi w trym wolny (LOW).
 - Na koniec urządzenie przechodzi w tryb czuwania (standby).
- Aby dezaktywować tę funkcję wciśnij przycisk jeszcze raz: kontrolka zgaśnie.

Ⓓ PRZYCISK [PRĘDKOŚĆ]

Wybierając ten przycisk kilkakrotnie, gdy włączony jest tryb AUTO lub CIĄGŁE OSUSZANIE, możesz wybrać jeden z dwóch trybów prędkości: LOW (niski) lub HIGH (wysoki).

Ⓒ PRZYCISK [POZIOM WILGOTNOŚCI]

- Kilkukrotne naciśnięcie tego przycisku pozwala zdefiniować pożądany poziom wilgotności powietrza, do 30% do 80% (co 5%).
- Jeśli średnia wilgotność otoczenia jest niższa niż wybrano, urządzenie zatrzymuje się. Jeśli poziom wilgotności wzrośnie powyżej wskazanego poziomu, urządzenie automatycznie wznowia pracę.

Uwaga, funkcja ta jest dostępna wyłącznie w trybie AUTO.

Ⓘ PRZYCISK [TRYB]

Za pomocą tego przycisku możesz wybrać między dwoma trybami:

- Tryb AUTO: Jeśli wilgotność otoczenia wzrośnie powyżej wskazanego poziomu, włączy się kompresor i uruchomi wentylator ze wskazaną prędkością. W osuszaczach ROHAN o numerze seryjnym CF01591 lub wcześniejszych, jeśli wilgotność powietrza jest niższa niż ustawiony poziom, sprężarka zatrzymuje się i pracuje TYLKO wentylator. W osuszaczach ROHAN o numerze seryjnym CF01652 lub nowszych, jeśli poziom wilgotności jest niższy niż ustawiony poziom, zatrzymuje się sprężarka ORAZ wentylator.
- Tryb ciągły: Niezależnie od poziomu wilgotności w pomieszczeniu kompresor uruchomi się, a wentylator będzie działał ze wskazaną prędkością.

Uwaga, wbudowany higrostat działa z marginesem błędów na poziomie $\pm 5\%$.

FUNKCJE DODATKOWE

Ⓜ FUNKCJA [POMPA]

Zanim uruchomisz pompę, podłącz prawidłowo wąż do odprowadzania wody. Aby włączyć lub wyłączyć pompę wybierz i przytrzymaj przycisk [Poziom wilgotności] (Ⓞ) przez 3 sekundy.

Ⓞ FUNKCJA [RUCHOMA KLAPKA]

Naciśnij jednocześnie przyciski: [Timer] (A) (Ⓐ) i [Osuszanie urządzenia] (Ⓑ) aby włączyć lub wyłączyć funkcję [Ruchoma klapka].

Ⓜ BLOKADA PRZED DZIEĆMI

Naciśnij i przytrzymaj przycisk [Tryb] (Ⓜ) przez 3 sekundy. W ten sposób włączysz blokadę panelu.

Ⓜ WI-FI

Naciśnij i przytrzymaj przycisk ON/OFF (Ⓜ) przez 3 sekundy. W ten sposób urządzenie nawiąże połączenie Wi-Fi z twoim smartfonem. Gdy oba urządzenia się skomunikują, możesz sterować osuszaczem zdalnie przez połączenie sieciowe.

Ⓜ LISTWA LED

Gdy urządzenie pracuje, kolor podświetlenia Led na listwie zmienia się w zależności od średniego poziomu wilgotności.

- Listwa LED podświetla się na zielono, gdy poziom wilgotności wynosi między 40 a 60%.
- Listwa LED podświetla się na niebiesko, gdy poziom wilgotności spada poniżej 40%.
- Listwa LED podświetla się na czerwono, gdy poziom wilgotności jest wyższy niż 60%.

Naciśnij jednocześnie przyciski: [Poziom wilgotności] Naciśnij jednocześnie przyciski: [Poziom wilgotności] (Ⓞ) i [Tryb] (Ⓜ), aby włączyć listwę LED.

AUTOMATYCZNA FUNKCJA [DEFROST]

Urządzenie włącza automatycznie funkcję [DEFROST], jeśli średnia wilgotność otoczenia spada do poziomu między 5°C a 15°C. Kompresor zatrzymuje się, ale wentylator działa bez zmian.

OPRÓŻNIANIE ZBIORNIKA (PATRZ STRONA 3)

Urządzenie automatycznie przestaje pracować, gdy zbiornik na wodę jest pełny. Urządzenie wyda sygnał dźwiękowy 10 razy i kontrolka [Pełny zbiornik] (Ⓞ) podświetli się.

- 1 Wyłącz urządzenie i wyjmij zbiornik za pomocą uchwytu.
- 2 Odepnij uchwyt i zdejmij pokrywę zbiornika.
- 3 Wylej zawartość zbiornika.
- 4 Nałóż z powrotem pokrywę i włóż na miejsce zbiornik. Następnie wciśnij przycisk ON/OFF i wybierz pożądaną tryb.

Osuszacz ma wbudowany czujnik pozycji zbiornika. Dla bezpieczeństwa urządzenie wyłącza się samo po kilku minutach, jeśli zbiornika nie ma lub został nieprawidłowo zamontowany.

TRYB : CIĄGŁE OSUSZANIE (PATRZ STRONA 3)

Za pomocą węża do odprowadzania wody urządzenie może działać niezależnie, bez konieczności wylewania kondensatu ze zbiornika.

- 1 Wyłącz urządzenie, wykręć i zdejmij plastikową blendę z otworu na wąż.
- 2 Podłącz wąż (60 cm; ø 13 mm) z tyłu urządzenia. Aby uniknąć przecieku, upewnij się, że wąż nie jest poskręcany i że prowadzi w dół tak, aby woda mogła swobodnie spływać. Nie skracaj ani nie sklejać węża.
- 3 Włącz urządzenie.

PODŁĄCZENIE POMPY (PATRZ STRONA 3)

Dzięki wbudowanej pompie urządzenie może działać niezależnie, bez konieczności ręcznego wylewania wody ze zbiornika. Pompa pozwala na pozbycie się kondensatu nawet jeśli odpływ znajduje się powyżej poziomu osuszacza.

- 1 Wyłącz urządzenie i zdejmij gumową blendę z przyłącza węża pompy.
- 2 Podłącz wąż pompy (3 m; ø 5 mm) z tyłu urządzenia. Aby uniknąć przecieku, upewnij się, czy wąż nie jest poskręcany. Nie skracaj ani nie sklejać węża pompy. Jego długość nie może przekroczyć 5 m.
- 3 Włącz urządzenie. Możesz teraz włączyć funkcję [Pompa] (Ⓜ) na panelu kontrolnym.

PANEL CYFROWY

Symbole na panelu	Znaczenie
FL	> Pełny zbiornik.
E1	> Czujnik wilgotności wykrył anomalie.
E2	> Czujnik średniej temperatury wykrył anomalie.
P1	> Funkcja defrost jest aktywna.
CL	> Urządzenie osusza się.
LC	> [Blokada przed dziećmi] jest włączona i inne przyciski są zablokowane.

UTRZYMANIE

- Przed przystąpieniem do jakichkolwiek czynności upewnij się, że urządzenie jest wyłączone i że wtyczka jest odłączona od gniazdka.
- Nie zanurzaj urządzenia w wodzie ani żadnym innym płynie.
- Do czyszczenia nie używaj żadnych żrących, łatwopalnych ani korodujących środków czystości.

CZYSZCZENIE FILTRA: Wymowany filtr wychwytuje kurz i poprawia skuteczność urządzenia. Zalecamy czyszczenie go raz w miesiącu. Wymij filtr za pomocą uchwytu, umyj go wodą i miękką szczołką, a następnie włóż go z powrotem.

UWAGA: Nie susz filtra w pełnym słońcu ani w pobliżu źródła silnego ciepła.

CZYSZCZENIE URZĄDZENIA: Usuń kurz z powierzchni oraz z wlotu i wylotu powietrza za pomocą delikatnej ściereczki.

CZYSZCZENIE ZBIORNIKA: Wymij zbiornik z urządzenia, odepnij uchwyt i zdejmij pokrywę. Myj zbiornik co najmniej raz w miesiącu za pomocą roztworu wody i octu.

PRZECHOWYWANIE: Aby uniknąć namnażania się bakterii i wirusów, nie przechowuj urządzenia ze zbiornikiem pełnym wody. Upewnij się, że urządzenie jest CAŁKOWICIE suche.

1. Opróżnij i umyj zbiornik.
2. Wyczyść filtr i wlot oraz wylot powietrza.
3. Po wysuszeniu wszystkich części urządzenia przechowuj je w miejscu zabezpieczonym przed kurzem, suchym i dobrze wentylowanym.

FAQ

Problem	Przyczyna	Rozwiązanie
Urządzenie nie działa	> Produkt nie jest prawidłowo podłączony do prądu lub pojawił się problem z zasilaniem.	> Włóż wtyczkę do gniazdka prawidłowo i sprawdź napięcie oraz działanie sieci elektrycznej w domu. UWAGA: unikaj rozgałęźników!
	> Sieć elektryczna w twoim domu nie działa prawidłowo.	
	> Zbiornik jest pełny.	> Opróżnij zbiornik.
	> Zbiornik nie został prawidłowo zamocowany w urządzeniu.	> Wymij zbiornik i zamocuj go prawidłowo.
Spadek efektywności urządzenia (mało wody w zbiorniku)	> Filtr wymowany jest brudny, co blokuje przepływ powietrza.	> Umyj filtr.
	> Wlot powietrza jest czymś zablokowany.	> Pozostaw z każdej strony urządzenia co najmniej 50 cm. wolnej przestrzeni.
	> Temperatura jest zbyt niska.	> Poniżej 5°C urządzenie przechodzi w tryb [Defrost]. Nie może przez to działać z pełną mocą.
	> Poziom wilgotności powietrze już jest odpowiednio niski.	
Nietypowy dźwięk	> Wentylator jest zablokowany.	> Sprawdź, czy jakiś przedmiot nie blokuje przepływu powietrza, jeśli tak, usuń go.
	> Pojawił się problem z funkcjonowaniem urządzenia.	> Skontaktuj się ze sprzedawcą.
	> Urządzenie wydaje "szepczący" dźwięk.	> To dźwięk wytwarzany przez substancję chłodzącą. Jest to normalne zjawisko.
Przeciek	> Urządzenie jest przechylone lub niewłaściwie zabezpieczone.	> Zanim włączysz urządzenie umieść je na płaskiej powierzchni.
	> Połączenie pomiędzy urządzeniem a węzłem poluzowało się.	> Podłącz odpowiednio węzł do odprowadzania wody.
	> Wąż do odprowadzania wody jest poskręcany, pozginany lub coś go blokuje.	> Wyprostuj wąż i zdejmij i upewnij się, że nic na nim nie leży.
The appliance does not produce air	> Filtr powietrza jest zabrudzony.	> Patrz część: "Utrzymanie".
Powietrze wychodzące z urządzenia jest gorące	> Aby pobrać powietrze z pomieszczenia kompresor znajdujący się w osuszaczu podgrzewa je.	> To normalne zjawisko.

Takk for at du har kjøpt **ROHAN** luftavfukter, et **air&me** produkt. Vi håper at det vil gi deg fullstendig tilfredshet og forbedre kvaliteten på innendørs luft.

Som med alle elektriske apparater, er det viktig å vedlikeholde apparatet ordentlig for å unngå skader eller personskader. Les disse instruksjonene nøye før du slår på apparatet, og oppbevar dem for senere bruk. Selskapet WAF-direct påtar seg ikke noe ansvar for skader som skyldes manglende overholdelse av denne bruksanvisningen. Apparatet skal kun brukes i husholdningen til de tiltenkte formål som er beskrevet i denne brukerhåndboken. Å bruke apparatet til andre formål enn de tiltenkte eller utføre tekniske endringer på apparatet kan være farlig for helse og liv.

TEKNISKE DATA

Spenning	220-240 V ~ 50 Hz
Dimensjoner	623 x 378 x 266 mm (H x B x L)
Netto vekt	17,5 kg
Antall hastigheter	2
Maksimalt strømforbruk	750 W
Egnet for rom opp til	200 m ²
Vanntankens volum	7 L
Omgivelsestemperatur	5°C - 35°C
Avfuktingskapasitet	50 L/døgn (30°C, 80 % RH)
Gass	R290

FOREBYGGELSE AV SKADER

Sikkerheten til dette produktet er i samsvar med gjeldende normer og forskrifter som er gjeldende i EU.

For ytterligere informasjon, besøk vår nettside: www.airandme.fr

Vår kundeserviceavdeling er tilgjengelig på følgende e-postadresse: info@airandme.fr



For å unngå fare eller elektrisk støt, må du alltid koble fra produktet når du ikke bruker det, flytter det eller rengjør det.
I tilfelle reparasjoner, kontakt kvalifiserte personer.

VIKTIGE SIKKERHETSINSTRUKSJONER

1. Les alle instruksjonene nøye før du bruker Rohan.
2. Enhver bruk som ikke anbefales av forhandleren kan føre til brann, kraftoverspenning eller kan skade mennesker.
3. Fjern emballasjen og sørg for at Rohan ikke blir skadet. Hvis du er i tvil, må du ikke bruke apparatet og kontakte forhandleren.
4. Ikke la barn leke med emballasjens forskjellige deler. Vær spesielt oppmerksom når du bruker apparatet i nærheten av barn.
5. Før du bruker Rohan, må du sørge for at spenningen som er angitt på produktet er i samsvar med din elektriske installasjon.
6. Forsikre deg om at kontakten er riktig plugget: Ellers kan kontakten bli overopphetet.
7. Ved å bruke en skjøteledningskabel kan det oppstå overoppheting og brann.
8. Ikke trekk i strømledningen for å koble fra apparatet. Trekk alltid ut Rohan ved å holde og trekke i kontakten.
9. Ikke tildekk eller legg gjenstander som kan hindre viftens luftstrøm: det kan føre til elektriske støt eller skade apparatet. Ikke stikk fingrene inne i luftinntaket eller utløpet på grunn av smerter ved fysisk skade.
10. La det være minst 50 cm luft bak, rundt og foran apparatet under bruk.
11. For å unngå elektrisk støt eller brann, bruk ikke vann, vaskemiddel eller brennbart produkt til å rengjøre utsiden eller innsiden av apparatet.
12. Ikke bruk insektmiddel, parfyme eller annen brennbar spray rundt apparatet når det er i bruk.
13. Bruk aldri Rohan hvis den kan falle i væske.
14. Forsikre deg om at produktet er på en flat og horisontal overflate.
15. Ikke plasser det i nærheten av et klimaanlegg for å unngå kondensering av vann på apparatet.
16. Ikke bruk Rohan utendørs.
17. Trekk alltid ut Rohan når du flytter den.
18. Koble alltid fra Rohan når du ikke bruker den.
19. Hold produktet rent og i god stand.
20. Bruk anbefalte reservedeler (uoriginale deler kan være farlige og ugyldiggjøre garantien).
21. Oppbevar Rohan på et tørt og trygt sted, borte fra barn.
22. Hvis strømledningen er skadet, kan den byttes av forhandleren. Bare kvalifiserte personer kan utføre denne reparasjonen.
23. Dette produktet kan ikke brukes av barn under 8 år. Les nøye gjennom denne brukerhåndboken og bruk Rohan med forsiktighet.

KOMPONENTER (SE SIDE 2)

- | | |
|-------------------------|---|
| ① Bevegelig klaff | ⑪ Apparatets bakside |
| ② LED-lys | ⑫ Avtakbart forfilter |
| ③ Luftuttak | ⑬ Plugg av det kontinuerlige dreneringshullet / Utløp for pumpe |
| ④ Vanntanklokk | ⑭ Lagring av strømledning |
| ⑤ Vanntankhåndtak | ⑮ Hjul |
| ⑥ Vanntank | ⑯ Strømledning |
| ⑦ Kontroll av vannstand | ⑰ Kontinuerlig dreneringsslange (60 cm) |
| ⑧ Håndtak | ⑱ Pumpeslange (2 m) |
| ⑨ Kontrollpanel | |
| ⑩ Forsiden av apparatet | |

KONTROLLPANEL (SE SIDE 3)

- | | |
|---|------------------------------------|
| Ⓐ [Timer] -knapp | Ⓒ [Fuktighetsgrad] justeringsknapp |
| Ⓑ [Innvendig tørking av apparatet] -knappen | Ⓓ [Pumpe] -funksjon |
| Ⓒ [Bevegelig klaff] -funksjon | Ⓔ [Mode] -knapp |
| Ⓓ [Speed] -knapp | Ⓕ [Barnesikkerhet] -knapp |
| Ⓔ Indikator for full tank | Ⓖ [LED display] -funksjon |
| Ⓕ Digital skjerm | Ⓖ PÅ/AV-knapp |
| | Ⓜ Wi-Fi-tilkoblingsindikator |

BRUKSANVISNING

- Koble til apparatet.
 - Alle lysindikatorene på kontrollpanelet lyser i 1 sekund og slås deretter av.
 - Samtidig produserer apparatet et lydsignal, og den bevegelige klaffen åpnes og lukkes.
 - Når apparatet er i drift, indikerer det digitale displayet luftfuktigheten.
- Trykk på PÅ/AV-knappen (Ⓖ) for å slå på apparatet. Den bevegelige klaffen åpnes og viffen slås på ved lav hastighet [LAV].
- Trykk på PÅ/AV-knappen igjen for å slå av apparatet: den bevegelige klaffen kommer tilbake til utgangsposisjonen og apparatet stopper helt.

HOVEDFUNKSJONER

- Ⓐ **[TIMER] -KNAPP**
- Ved å trykke på denne knappen flere ganger kan du velge driftstid fra 1 til 24 timer. Et langt trykk på knappen lar deg raskt bla gjennom tallene på skjermen.
 - Når driftstiden er innstilt, kan du slippe knappen: det digitale displayet viser luftfuktigheten, lysindikatoren på [Timer] -knappen lyser og avfukteren slås på. Den stopper automatisk på slutten av den forhåndsinnstilte tiden.
 - For å deaktivere denne funksjonen, trykk på knappen to ganger på rad når det digitale displayet viser luftfuktigheten.
- Ⓑ **[INNEVENDIG TØR KING AV APPARATET] -KNAPP**
- Ved å trykke på denne knappen, kan du starte prosedyren for innvendig tørking av avfukteren: lysindikatoren lyser og det digitale displayet indikerer [CL]. Denne tørkeprosessen er veldig nyttig før langvarig lagring fordi den forhindrer dannelse av mugg inne i apparatet.
 - Prosessen tar omtrent 1 time:
 - Avfukteren starter i høy luftfuktighet (HØY) og slipper luft kontinuerlig i 30 minutter.
 - Derefter fungerer avfukteren med lavere luftfuktighet (LAV) i 20 minutter.
 - Til slutt kommer apparatet tilbake i "standby" -modus.
 - For å deaktivere denne funksjonen, trykk på knappen igjen: lysindikatoren slås av.
- Ⓓ **[HASTIGHET] -KNAPP**
- Ved å trykke på denne knappen flere ganger når AUTO- eller CONTINUO-modusene er valgt, kan du justere luftstrømmen som produseres av apparatet og velge mellom en av de to modusene: LAV (lav luftstrøm) eller HØY (sterk luftstrøm).
- Ⓒ **[HUMIDITY RATE] -KNAPP**
- Ved å trykke på denne knappen flere ganger, kan du definere luftfuktigheten til luften du vil nå mellom 30 og 80% (justeringen skjer i trinn på 5%).
 - Når luftfuktigheten er lavere enn den forhåndsinnstilte fuktigheten, slutter apparatet å virke. Når luftfuktigheten i omgivelsene er høyere enn den forhåndsinnstilte fuktighetsgraden, starter apparatet automatisk på nytt.
- Vær forsiktig, denne funksjonen er bare tilgjengelig i AUTO-modus.
- Ⓔ **[MODUS] -KNAPP**
- Denne knappen lar deg velge mellom to driftsmodi:
- AUTO-modus: Hvis luftfuktigheten i luften er høyere enn den forhåndsinnstilte hastigheten, starter kompressoren og viffen går med den forhåndsinnstilte hastigheten. På avfuktere ROHAN med serienummer CF01591 eller tidligere, hvis luftfuktigheten i luften er lavere enn det forhåndsinnstilte nivået, stopper kompressoren og KUN viffen går. På avfuktere ROHAN med serienummer CF01652 eller senere, hvis luftfuktigheten er lavere enn det forhåndsinnstilte nivået, stopper kompressoren OG viffen.
 - KONTINUERLIG modus: Uansett fuktighetsgrad i rommet, starter kompressoren og viffen går med den forhåndsinnstilte hastigheten.

ⓂVær forsiktig, den innebygde hygrostaten i apparatet har en feilmargen på ± 5%.

TILLEGGSFUNKSJONER

Ⓜ [LØFTEPUMPE] FUNKSJON

Før du aktiverer løftepumpen, må du huske å koble til dreneringsslangen riktig. For å aktivere eller deaktivere løftepumpen, trykk og hold inne [Fuktighet] -knappen (Ⓜ) i 3 sekunder.

Ⓢ [MOVABLE FLAP] FUNCTION

Trykk samtidig på knappene [Timer] (Ⓢ) og [Inside tørking av apparatet] (Ⓢ) for å aktivere eller deaktivere funksjonen [Bevegelig klaff].

Ⓜ BARNESIKKERHET

Ved å holde inne [Mode] (Ⓜ) -knappen i 3 sekunder, aktiverer du barnesikkerhetsfunksjonen som "låser" kontrollpanelet.

Ⓜ WI-FI

Ved å trykke og holde inne PÅ/AV-knappen (Ⓜ) i 3 sekunder, aktiverer du Wi-Fi-parringen mellom apparatet og smarttelefonen. Når denne sammenkoblingen er gjort, kan du kontrollere avfukteren langt unna så snart du har en internettforbindelse.

Ⓜ LED DISPLAY

Når apparatet fungerer, endres fargen på LED-linjen i henhold til fuktighetsgraden.

- LED-linjen er blå når fuktigheten er mellom 40 og 60%.
- LED-linjen er grønn når fuktighetsgraden er lavere enn 40%.
- LED-linjen er rød når fuktighetsgraden er høyere enn 60%.

Trykk samtidig på [Fuktighetsfrekvens] (Ⓜ) og [Mode] (Ⓜ) for å slå på eller av LED-linjen.

AUTOMATISK [AVRIMING] FUNKSJON

Apparatet går automatisk i [AVRIMING] -funksjon hvis omgivelsestemperaturen er mellom 5°C og 15°C. Innimellom stopper kompressoren, men viften fortsetter å virke.

TØMMING AV TANKEN (SE SIDE 3)

Apparatet slutter automatisk å fungere når tanken er full. Apparatet piper ti ganger og [Full tank] -indikatoren (Ⓜ) lyser.

- 1 Slå av apparatet og trekk tanken ut med sidehåndtakene.
- 2 Løsne håndtaket og ta av lokket på vanntanken.
- 3 Tøm ut vannet.
- 4 Sett på plass lokket og tanken. Trykk deretter på PÅ/AV-knappen og velg ønsket driftsmodus.

Avfukteren er utstyrt med en posisjoneringssensor for tanken. Av sikkerhetshensyn slås produktet av etter noen minutter hvis tanken mangler eller ikke er plassert riktig.

KONTINUERLIG DRENERING (SE SIDE 3)

Takket være den kontinuerlige dreneringsslangen fungerer apparatet uten å måtte tømme tanken manuelt.

- 1 Slå av apparatet, skru av og ta ut plastpluggen fra hullet til den kontinuerlige dreneringsslangen.
- 2 Koble til den kontinuerlige dreneringsslangen (60 cm og ø 13 mm) på baksiden av avfukteren. For å unngå lekkasjer, må du sørge for at slangen ikke er bøyd og at den plasseres i en skråning nedover slik at vannet lett kan renne bort. Ikke modifier eller forleng dreneringsslangen.
- 3 Slå på apparatet.

PUMPEFORBINDELSE (SE SIDE 3)

Takket være den innebygde pumpen vil apparatet fungere, uten å måtte tømme tanken manuelt, og vil kunne tømme vannet oppover.

- 1 Slå av apparatet og fjern deretter gummipluggen fra hullet til løftepumpeslangen.
- 2 Koble til løftepumpeslangen (2m og ø 5mm) på baksiden av avfukteren. Forsikre deg om at slangen ikke er bøyd for å unngå lekkasjer. Ikke modifier eller forleng løftepumpeslangen. Pumpeslangen må ikke overstige 5 m.
- 3 Slå på apparatet. Du kan nå aktivere funksjonen [Løftepumpe] (Ⓜ) på kontrollpanelet.

DIGITALT DISPLAY

Skjermvisning	Betydning
FL	> Vanntanken er full.
E1	> Fuktighetssensoren oppdager et avvik.
E2	> Omgivelsestemperaturføleren oppdager et avvik.
P1	> Apparatet avrimer. Ikke en feil.
CL	> Apparatet er i ferd med å tørkes innvendig.
LC	> [Barnesikkerhet] er aktivert og andre kontrollknapper er låst.

VEDLIKEHOLD

- Forsikre deg om at apparatet er slått av og trekk ut stikkontakten før du utfører noe arbeid.
- Ikke senk apparatet i vann eller annen væske.
- Ikke bruk etsende, slipende eller brennbare produkter for å rengjøre apparatet.

RENGJØRING AV DET AVTAKBARE FILTERET: Det avtakbare filteret fanger opp støv og øker apparatets effektivitet. Det anbefales å rengjøre den minst hver måned. Trekk i håndtaket på det avtakbare filteret, rengjør det med varmt vann og en myk børste, tørk det godt og plasser det på nytt.

Vær forsiktig så du ikke tørker filteret i direkte sollys eller i nærheten av en sterk varmekilde.

RENGJØRING AV APPARATET: Bruk en myk klut for å fjerne støv ved luftinntakene og utløpene.

RENGJØRING AV TANKEN: Fjern tanken fra apparatet og løsne håndtaket og deretter lokket. For å unngå kalkavleiring, rengjør tanken minst en gang i måneden med et passende produkt eller med hvit eddik.

RENGJØRING AV TANKEN: For å unngå spredning av bakterier eller virus, må du aldri oppbevare apparatet med vann inne i tanken og være sikker på at apparatet er helt tørt.

2. Rengjør luftinntakene og uttakene samt det avtakbare filteret.

3. Når de forskjellige delene har tørket ordentlig, skal du oppbevare produktet på et sted som er beskyttet mot støv og som er rent, tørt og ventilert.

FAQ – OFTE STILTE SPØRSMÅL

Problem	Årsak	Løsning
Apparatet virker ikke	> Produktet er ikke riktig plugget, eller det er et elektrisk problem.	> Plugg stikkontakten riktig og sjekk spenningen og at det elektriske systemet fungerer.
	> Det er et problem med det elektriske systemet i huset ditt.	
	> Tanken er full.	> Tøm tanken
	> Tanken er ikke riktig plassert.	> Skyv og plasser tanken ordentlig.
Reduksjon i apparatets yfelse (mindre vann i tanken)	> Det avtakbare filteret er skittent, noe som hindrer luftstrømmen.	> Rengjør det avtakbare filteret.
	> Luftinntaket eller utløpet hindres av noe.	> La det være minst 50 cm luft rundt og foran apparatet.
	> Temperaturen er for lav.	> Under 5°C fungerer produktet i avrimingsmodus. Den kan derfor ikke avfukte maksimalt.
	> Fuktigheten er allerede lav.	
Unormal lyd	> Noe hindrer viften.	> Forsikre deg om at ingen gjenstander hindrer luftstrømmen.
	> Produktet har et fungerende problem.	> Kontakt forhandleren for service.
	> Apparatet lager en hviskende lyd.	> Dette er lyden som produseres av kjølemediegassen. Dette er et normalt fenomen.
Lekkasje	> Apparatet er vippt eller ikke ordentlig festet.	> Plasser apparatet på et flatt underlag før det slås på.
	> Tilkoblingen mellom apparatet og avløpsslangen har løsnet.	> Fest avløpsslangen riktig.
	> Avløpsslangen er bøyd, vridd eller hindret.	> Fjern hindrende elementer og rett slangen opp.
Apparatet produserer ikke luft	> Luftfilter er blokkert.	> Se avsnittet "Vedlikehold".
Luften som kommer ut av apparatet er varm	> For å trekke ut luft fra rommet varmer kompressoren luften litt opp.	> Dette er et normalt fenomen.

Kiitämme sinua siitä, että olet ostanut **ROHAN**-ilmankuivaajan, joka on **air&me**-tuote, Toivomme, että olet siihen täysin tyytyväinen ja se parantaa sisäilmasi laatua.

Kuten kaikkien sähköisten kodinkoneiden kohdalla, tämän laitteen kunnollinen huolto on tärkeää, jotta vammat ja vahingot voidaan välttää. Lue nämä ohjeet huolella ennen käyttöä ja säilytä tämä ohje huolella myöhempää käyttöä. WAF-direct ei ota vastuuta vahingoista, jotka aiheutuvat käyttöohjeen laiminlyömisestä. Laitetta saa käyttää vain kotona tässä käyttöohjeessa kuvattuihin käyttötarkoituksiin. Virheellinen käyttö sekä laitteeseen tehdyt tekniset muutokset voivat aiheuttaa terveysriskin ja hengenvaaran.

TEKNISET TIEDOT

Jännite	220-240 V ~ 50Hz
Mitat	610 x 370 x 255 mm (K x L x S)
Nettopaino	18,75kg
Nopeuksien määrä	2
Sähkön maksimikulutus	750 W
Ilman kosteuden poiston suositeltu maksimipinta-ala	200 m ²
Säiliön kapasiteetti	7L
Käyttölämpötila	5°C - 35°C
Ilman kosteuden poiston kapasiteetti	50 L/päivä (30°C, 80% suhteellinen kosteus)
Kaasu	R290

KODIN TAPATURMIEN EHKÄISY

Tämä laitteen turvallisuus vastaa Euroopan unionin teknisiä vaatimuksia ja normeja.

Jos kaipaat lisätietoja tai ohjeita, katso Internet-sivujamme: www.airandme.fr/en

Asiakaspalvelumme on käytettävissä seuraavassa osoitteessa: info@airandme.fr



Vaarojen ja sähköiskujen välttämiseksi tuote on aina irrotettava sähköverkosta, kun se ei ole käytössä, siirrettäessä ja puhdistettaessa laitetta. Korjaustapauksissa on otettava yhteyttä pätevään henkilöstöön.

TÄRKEITÄ TURVATIEDOTUKSIA

1. Lue ohjeet huolella ennen ROHAN-laitteen käyttöä.
2. Kaikki käytöt, joita valmistaja ei suosittele, voivat aiheuttaa tulipalon, ylijännitteen tai henkilövahinkoja.
3. Poista pakkaus ja varmista, että ROHAN-laitte ei ole vahingoittunut. Jos sinulla on epäilyksiä, älä käytä laitetta ja ota yhteyttä jälleenmyyjään.
4. Älä anna lasten leikkiä pakkauksen eri osilla. Ole erityisen varovainen, kun käyttö tapahtuu lasten läheisyydessä.
5. Ennen ROHAN-laitteen käyttöä on varmistettava, että tuotteella ilmoitettu jännite vastaa sähköverkon jännitettä.
6. Varmista, että laitteen pistoke on kytketty: muussa tapauksessa pistoke voi kuumetua liikaa.
7. Jatkojohdon käyttö voi aiheuttaa ylikuumenemista ja tulipalovaaran.
8. Älä irrota laitetta sähköverkosta vetämällä johdosta. Irrota ROHAN verkosta aina pitämällä kiinni ja vetämällä pistokkeesta.
9. Älä peitä ilman virtaamista puhaltimesta tai laita siihen esineitä: se voi aiheuttaa sähköiskuja tai vahingoittaa laitetta. Älä laita sormia laitteen tulo- tai lähtöaukoihin, sillä se voi aiheuttaa fyysisiä vahinkoja.
10. Jätä 50 cm tilaa laitteen taakse ja sivuille ja laitteen eteen.
11. Jotta sähköiskun tai tulipalon vaara voidaan välttää, älä käytä vettä, pesuainetta tai tulenarkaa puhdistusainetta puhdistamaan laitteen sisä- tai ulkopintoja.
12. Älä käytä hyönteismyrkkyjä suihkeena, hajusteena tai muita suihkeita toimivan laitteen lähellä.
13. Älä koskaan käytä ROHAN-laitetta, jos on olemassa vaara, että se putoaa nesteeseen.
14. Varmista, että laite on asennettu kuivalle ja tasaiselle pinnalle.
15. Jotta vesi ei tiivisty laitteen päälle tai sisälle, sitä ei saa laittaa ilmastointilaitteen lähelle.
16. Älä käytä ROHAN-laitetta ulkona.
17. Irrota ROHAN aina sähköverkosta, kun siirrät sitä.
18. Irrota ROHAN aina sähköverkosta, kun et käytä sitä.
19. Pidä tuote puhtaana ja hyvässä käyttökunnossa.
20. Käytä suositeltuja varaosia (virheelliset varaosat voivat vaarallisia ja kumota takuun).
21. Säilytä ROHAN-tuotetta kuivassa ja suojatussa paikassa poissa lasten ulottuvilta.
22. Jos sähköjohto on vahingoittunut, jälleenmyyjän on vaihdettava se. Vain pätevät henkilöt saavat tehdä tämän korjauksen.
23. Alle 8-vuotiaat lapset eivät saa käyttää tätä laitetta. Lue ohjeet huolella ja käytä ROHAN-laitetta varoen.

KOMPONENTIT (KATSO SIVUA 2)

- | | |
|-----------------------------|--|
| ① Suunnattava laippa | ⑪ Laitteen takapaneeli |
| ② LED-palkki | ⑫ Irrotettava esisuodatin |
| ③ Ilman ulostulo | ⑬ Jatkuvan juoksutuksen aukon tulppa / Poistopumpun ulostulo |
| ④ Vesisäiliön kansi | ⑭ Sähköjohdon säilytys |
| ⑤ Vesisäiliön kahva | ⑮ Kääntyvät rullat |
| ⑥ Vesisäiliö | ⑯ Sähköjohto |
| ⑦ Vesisäiliön tasokontrolli | ⑰ Jatkuvan juoksutuksen letku (60 cm) |
| ⑧ Kahva | ⑱ Poistopumpun letku (2 m) |
| ⑨ Ohjauspaneeli | |
| ⑩ Laitteen etupaneeli | |

OHJAUSPANEELI (KATSO SIVUA 3)

- | | |
|---------------------------------------|----------------------------|
| Ⓐ Painike [Ajastin] | Ⓗ Toiminta [Poistopumppu] |
| Ⓑ Painike [Laitteen sisäinen kuivaus] | Ⓘ Painike [Tapa] |
| Ⓒ Toiminto [Suunnattava laippa] | Ⓝ Toiminta [Lapsiturva] |
| Ⓓ Painike [Nopeus] | Ⓚ Toiminta [LED-näyttö] |
| Ⓔ Täyden säiliön merkkivalo | Ⓛ ON/OFF-valitsin |
| Ⓕ Digitaalinen näyttö | Ⓜ Wifi-yhteyden merkkivalo |
| Ⓖ Säättövalitsin [Kosteustaso] | |

KÄYTTÖOHJEET

- Kytke laite sähköverkkoon.
 - Ohjauspaneelin kaikki merkkivalot syttyvät 1 sekunniksi ja sammuvat sitten.
 - Samalla laite antaa yhden äänimerkin, suunnattava laippa aukeaa ja sulkeutuu uudelleen.
 - Kun laitteessa on virtaa, digitaalinen näyttö näyttää ulkoilman kosteustason.
- Paina ON/OFF-painiketta (Ⓛ) käynnistääksesi laitteen. Liikkuva laippa aukeaa ja puhallin käynnistyy hitaalla nopeudella [LOW].
- Paina uudestaan ON/OFF -painiketta sammuttaaksesi laitteen: suunnattava laippa palaa alkuasentoon ja laite sammuu kokonaan.

PÄÄTOIMINNOT

Ⓐ PAINIKE [TIMER/AJASTIN]

- Kun painat tätä painiketta toistuvasti, voit säätää laitteen toiminta-aikaa 1 - 24 tunnin välillä. Kun painat painiketta pitkään, voit vierittää numeroita nopeasti näytöllä.
- Kun toiminta-aika on määritetty: digitaalinen näyttö esittää ympäristön kosteustason, [Timer] -painikkeen merkkivalo syttyy ja kosteudenpoistaja käynnistyy. Se sammuu automaattisesti etukäteen säädetyn ajan kuluttua.
- Tämän toiminnon katkaisemiseksi painiketta on painettava kaksi kertaa peräkkäin, kun digitaalinen näyttö esittää ympäristön kosteuden.

Ⓑ PAINIKE [LAITTEEN SISÄINEN KUIVAUS]

- Paina tätä painiketta käynnistääksesi kosteuden poistajan sisäisen kuivauksen: merkkivalo syttyy ja näytölle tulee [CL]. Tämä kuivausprosessi on hyödyllinen ennen laitteen laittamista pitkäkestoiseen säilytykseen, sillä sen avulla voit välttää homeen muodostumisen laitteen sisälle.
- Toimenpide kestää noin 1 tunnin:
 - Kosteudenpoistaja käynnistyy korkealla ilman nopeudella (HIGH) ja vapauttaa ilmaa 30 minuutin kuluttua.
 - Sitten kosteudenpoistaja toimii hitaalla nopeudella (LOW) 20 minuutin ajan.
 - Lopuksi laite siirtyy "valmiustilaan".
- Paina painiketta uudestaan toiminnon keskeyttämiseksi: merkkivalo sammuu.

Ⓒ PAINIKE [NOPEUS]

Kun AUTO- tai CONTINU-käyttö (jatkuva) on valittu ja painat painiketta toistuvasti, voit säätää laitteen tuottamaa ilman virtausta valitsemalla jonkin 2 käyttötavasta: LOW (heikko ilmavirtaus) tai HIGH (voimakas ilmavirtaus).

Ⓓ PAINIKE [KOSTEUSTASO]

- Kun painat tätä painiketta useita kertoja, voit määrittää haluamasi ilman kosteustason välillä 30 ja 80 % (säätö tapahtuu 5 % välein).
- Kun ilman kosteus alittaa säädetyn kosteustason, laite sammuu automaattisesti. Kun ilman kosteus ylittää säädetyn kosteustason, laite käynnistyy automaattisesti.

Huomio, tämä toiminto on käytettävissä vain AUTO-käyttötavassa.

Ⓘ PAINIKE [KÄYTTÖTAPA]

- Tämän painikkeen avulla voit valita kahden käyttötavan välillä:
- AUTO-käyttö: Jos huoneen kosteustaso ylittää määritetyn tason, kompressori käynnistyy ja puhallin alkaa toimia etukäteen määrättyllä nopeudella. ROHAN -ilmankuivaimissa, joiden sarjanumero on CF01591 tai aikaisempi, jos ilmankosteus on alhaisempi kuin esiasetettu taso, kompressori pysähtyy ja VAIN tuuletin käy. ROHAN -ilmankuivaimissa, joiden sarjanumero on CF01652 tai uudempi, jos kosteustaso on alempi kuin esiasetettu taso, kompressori JA tuuletin pysähtyvät.
 - CONTINU-käyttö (jatkuva): Riippumatta huoneen kosteustasosta kompressori käynnistyy ja puhallin alkaa toimia etukäteen määrättyllä nopeudella.

Huomio, laitteen kiinteän kosteudensäätelijän virhemarginaali on ± 5 %.

LISÄTOIMINNOT

H TOIMINTA [POISTOPUMPPU]

Ennen poistopumpun aktivointia on muistettava liittää tyhjennysletku. Poistopumpun toiminnon aktivoimiseksi tai katkaisemiseksi on painettava 3 sekuntia painiketta [Kosteustaso] (C).

C TOIMINTO [SUUNNATTAVA LAIPPA]

Paina yhtä aikaa painikkeita [Timer] (A) ja [Laitteen sisäinen kuivaus] (B) aktivoitaksesi ja katkaistaksesi [Liikkuva laippa] -toiminnon.

J LAPSITURVA

Jos painat 3 sekuntia [Käyttötapa] -painiketta (I), aktivoit lapsiturvan, joka lukitsee ohjauspaneelin toiminnan.

M WIFI

Jos painat 3 sekuntia ON/OFF -painiketta (L), aktivoit wifi-yhteyden laitteen ja älypuhelimesi välillä. Kun yhdistäminen on tehty, voit ohjata kosteudenpoistajaa etäkäytössä heti, kun sinulla on Internet-yhteys.

K LED-NÄYTTÖ

Kun laite toimii, LED-palkin väri muuttuu ympäristön kosteustason mukaan.

- LED-palkki on vihreä, kun kosteustaso on välillä 40 - 60%.
- LED-palkki on sininen, kun kosteustaso on alle 40 %.
- LED-palkki on punainen, kun kosteustaso on yli 60%.

Paina yhtä aikaa painikkeita [Kosteustaso] (C) ja [Käyttötapa] (I) sammuttaaksesi tai syyttääksesi LED-palkin.

AUTOMAATTINEN [HUURTEENPOISTO] -TOIMINTO

Laite menee automaattisesti [Huurteenpoisto]-käyttöön, jos ympäristön lämpötila on välillä 5 °C ja 15 °C. Kompressorin sammuu välillä, mutta puhaltimen toiminta jatkuu.

SÄILIÖN TYHJENNYS (KATSO SIVUA 3)

Laite sammuu automaattisesti, kun sen vesisäiliö on täysi. Laite päästää äänimerkin 10 kertaa ja kuvake [Säiliö täynnä] (E) syttyy.

- 1 Sammuta laite ja ota säiliö pois sivukahvojen avulla.
- 2 Vapauta kahva ja ota kansi pois vesisäiliöltä.
- 3 Tyhjennä kondensaatiovesi.
- 4 Laita kansi takaisin ja aseta säiliö uudelleen. Paina sitten ON/OFF-painiketta ja valitse käyttötapa.

Kosteudenpoistaja on varustettu säiliön asentoanturilla. Turvallisuuden takia laite sammuu muutaman minuutin kuluttua, jos säiliö ei ole paikoillaan tai on väärin asetettu.

JATKUVA JUOKSUTUS (KATSO SIVUA 3)

Jatkuvan juoksutuksen letkun asioista laite toimii autonomisesti ilman, että säiliötä tarvitsee tyhjentää käsin.

- 1 Sammuta laite, poista säiliö irrota sitten muovikorkki irti aukolta, jonka kautta jatkuvan juoksutuksen letkun voi vetää.
- 2 Liitä jatkuvan juoksutuksen letku (60 cm, Ø 13 mm) kosteudenpoistajan taakse. Vuotojen välttämiseksi on varoitettava, että letku ei taitu ja aseta se alaspäiseen kulmaan, jotta vesi pääsee helposti pois. Älä muuta tyhjennysjohtoa tai jatka sitä.
- 3 Käynnistä laite.

POISTOPUMPUN LIITTÄMINEN (KATSO SIVUA 3)

Kiinteän poistopumpun ansiosta laite toimii autonomisesti ilman, että säiliötä tarvitsee tyhjentää käsin ja kondensaatioveden voi poistaa yläkautta.

- 1 Sammuta laite ja ota kumitulppa pois aukosta, jonka kautta poistopumpun letkun voi vetää.
- 2 Liitä poistopumpun letku (3 m, Ø 5 mm) kosteudenpoistajan taakse. Vuotojen välttämiseksi on valvottava, että letku ei ole taitunut. Älä muuta pumpun letkua tai jatka sitä. Poistopumpun letku ei saa olla yli 5 metrin pituinen.
- 3 Käynnistä laite. Nyt voit aktivoida [Poistopumpun] (H) toiminnan ohjauspaneelilta.

DIGITAALINÄYTTÖ

Näytön kuvat	Merkitys
FL	> Vesisäiliö on täynnä.
E1	> Kosteusanturi havaitsee poikkeaman.
E2	> Lämpötila-anturi havaitsee poikkeaman.
P1	> Laite suorittaa huurteenpoistoa.
CL	> Laite suorittaa sisäistä kuivausta.
LC	> [Lapsiturva] käynnistyy ja muut ohjauspainikkeet ovat lukittuja.

HOITO

- Varmista, että laite on sammunut ja irrotettu sähköverkosta ennen toimenpiteitä.
- Älä upota laitetta veteen tai muihin nesteisiin.
- Älä käytä syövyttäviä, hankaavia tai helposti syttyviä tuotteita laitteen puhdistamiseen.

IRROTETTAVAN SUODATIMEN PUHDISTUS: Irrotettava suodatin poistaa pölyä ja pidentää laitteen tehokasta käyttöaikaa. Se on syytä pestä kerran kuussa. Vedä irrotettavan säiliön kahvasta, puhdista se haalealla vedellä ja pehmeällä harjalla, kuivaa se siten ja laita takaisin paikoilleen. *Huomio, älä kuivata suodatinta auringossa tai voimakkaan lämmönlähteen lähellä.*

LAITTEEN PUHDISTUS: Käytä pehmeää kangasta poistaaksesi pölyn ilman sisääntulosta ja lähdestä.

SÄILIÖN PUHDISTUS: Ota säiliö pois laitteesta, vapauta kahva ja siten kansi.. Puhdista säiliö, jotta siihen ei muodostu kalkkikarstaa ainakin kerran kuussa sopivalla puhdistusaineella tai kirkaalla etikalla.

LAITTEEN SÄILYTYS: Jotta bakteerit ja virukset eivät pääsisi leviämään, laitetta ei saa säilyttää vettä säiliössä ja varmista, että koko laite on täysin kuiva.

1. Tyhjennä ja puhdista laitteen vesisäiliö.
2. Puhdista ilman tulo- ja lähtöaukot sekä laitteen irrotettava suodatin.
3. Kun eri elementit ovat kunnolla kuivuneet, laita tuote säilytykseen suojaan pölyltä puhtaaseen, kuivaan ja hyvällä ilmanvaihdolla varustettuun paikkaan.

USEIN TEHTYJÄ KYSYMYKSIÄ

Ongelma	Syy	Ratkaisu
Laitte ei toimi	> Tuotetta ei ole kytketty kunnolla tai sähkönsyöttö ei vastaa laitetta.	> Kytke pistoke kunnolla ja varmista, että sähköverkon jännite on oikea ja se toimii kunnolla. Vältä monihaaraisia johtoja.
	> Asunnon sähköverkossa on vikaa.	
	> Säiliö on täynnä.	> Tyhjennä säiliö.
	> Säiliötä ei ole kytketty oikein.	> Työnnä ja kiinnitä säiliö kunnolla.
Laitteen teho laskee (vähemmän vettä säiliössä)	> Irrotettava suodatin on likaantunut ja se estää ilman virtaamista.	> Puhdista irrotettava suodatin.
	> Jokin tukkii ilman tulo- tai lähdön.	> Jätä 50 cm tilaa laitteen taakse ja sivuille ja laitteen eteen.
	> Lämpötila on liian matala.	> Kun lämpötila on alle 5°C, laite toimii [Huurteenpoisto] -käytössä. Laite ei siis voi poistaa kosteutta täydellä teholla.
	> Kosteustaso on jo liian matala.	
Epänormaalia melua	> Jokin estää puhaltimen toiminnan.	> Varmista, että mikään este ei tuki ilman virtausta.
	> Tuotteessa on toimintahäiriö.	> Käännä jälleen myyjän puoleen jälkimyyntipalvelua varten.
	> Laite pitää huohottavaa ääntä.	> Jähdytyskaasu aiheuttaa tämän äänen. Tämä ilmiö on normaali.
Vuoto	> Laite on kallellaan tai huonosti paikoillaan.	> Aseta laite vaakasuoralle tasolle ennen käynnistämistä.
	> Laitteen liitäntä tyhjennysletkuun on löystynyt.	> Kytke tyhjennysletku oikein.
	> Tyhjennysletku on taittunut, vääntynyt tai tukossa.	> Poista tukoksen aiheuttaja ja suorista letku.
Laitte ei tuota ilmaa	> Ilmansuodatin on tukossa.	> Katso kappaletta "Huolto".
Laitteesta tuleva ilma on lämmintä	> Jotta voisit poistaa ilmaa huoneesta, kosteudenpoistajan kompressori lämmitteää ilmaa hieman.	> Tämä ilmiö on normaali.

Tack för att du har köpt **ROHAN** luftavfuktare för hemmabruk, en **air&me**-produkt. Vi hoppas att den kommer att ge dig fullständig tillfredsställelse och förbättra din inomhusluftkvalitet.

Som med alla elektriska apparater är det viktigt att sköta apparaten ordentligt för att undvika skador eller personskador. Läs dessa instruktioner noga innan du slår på apparaten och förvara dem för senare referens. Företaget WAF-direct tar inget ansvar för skador som orsakas av att denna bruksanvisning inte följs. Apparaten får endast användas i hushållet för de avsedda ändamål som beskrivs i denna bruksanvisning. Att använda apparaten för andra ändamål än avsedda eller genomföra tekniska ändringar på apparaten kan vara farligt för hälsa och liv.

TEKNISKA DATA

Spänning	220–240 V ~ 50 Hz
Mått	623 x 378 x 266 mm (H x B x D)
Nettovikt	17,5 kg
Antal hastigheter	2
Maximal strömförbrukning	750 W
Lämplig för rum på upp till	200 m ²
Volym vattenbehållare	7 L
Omgivningstemperaturområde	5°C - 35°C
Luftavfuktningsskapacitet	50 l/dag (30 °C, 80 % RF)
Gas	R290

FÖREBYGGANDE AV SKADOR I HEMMET

Säkerheten för denna produkt överensstämmer med gällande normer och förordningar som gäller i Europeiska unionen. Besök vår hemsida: www.airandme.fr/en

Vår kundtjänst finns på följande e-postadress: info@airandme.fr



För att förhindra risk eller elchock ska du alltid koppla ur produkten när du inte använder, flyttar eller rengör den. Kontakta behörig personal för eventuella reparationer.

VIKTIGA SÄKERHETSINSTRUKTIONER

- Läs noga igenom anvisningarna före användning av Rohan.
- All användning som inte rekommenderas av återförsäljaren kan leda till brand, strömvabrott eller kan skada människor.
- Ta bort förpackningen och se till att Rohan inte är skadad. Använd inte apparaten och kontakta din återförsäljare om du är osäker.
- Låt inte barn leka med de olika delarna av förpackningen. Var särskilt uppmärksam när du använder apparaten nära ett barn.
- Se till att spänningen som anges på produkten överensstämmer med din elektriska installation innan du använder Rohan.
- Se till att uttaget har satts i korrekt: i annat fall kan uttaget överhettas.
- Användning av en förlängningskabel kan orsaka överhettning och brand.
- Dra inte i elsladden för att dra ut enheten. Dra alltid ut Rohan genom att hålla och dra i stickkontakten.
- Täck inte över eller ställ objekt på som kan obstruera luftflödet: det kan orsaka elektriska stötar eller skada apparaten. Sätt inte in fingrar i luftintaget eller -uttaget då fysiska skador kan uppstå.
- Lämna minst 50 cm bakom, runt och framför enheten när den används.
- Använd inte vatten, tvättmedel eller brandfarliga produkter för att rengöra utsidan eller insidan av apparaten för att undvika elektriska stötar eller brand.
- Använd inte insektsmedel, parfym eller någon annan brandfarlig spray runt apparaten när den används.
- Använd aldrig Rohan där det finns risk att den kan välta i en vätska.
- Se till att produkten står på ett plant och vågrätt underlag.
- Placera inte apparaten nära en luftkonditioneringsanläggning för att undvika kondens på den.
- Använd inte Rohan utomhus.
- Dra alltid ut kontakten om Rohan flyttas.
- Dra alltid ut kontakten när Rohan inte används.
- Håll produkten ren och i god bruksstandard.
- Använd endast rekommenderade reservdelar (inofficiella produkter kan vara farliga och ogilligförklara garantin).
- Förvara Rohan på ett torrt och säkert ställe som är oåtkomligt för barn.
- Om strömsladden är skadad kan den bytas ut av återförsäljaren. Endast kvalificerade personer får utföra denna reparation.
- Denna produkt får inte användas av barn under 8 år. Läs denna användarhandbok noggrant och använd Rohan med försiktighet.

KOMPONENTER (SE SIDAN 2)

- | | |
|--------------------------------|--|
| ① Rörlig klaff | ⑪ Enhetens baksida |
| ② Ljusramp | ⑫ Avtagbart förfilter |
| ③ Luftuttag | ⑬ Plugg till det kontinuerliga dräneringshålet / Pumphissuttaget |
| ④ Lock till vattenbehållare | ⑭ Förvaring strömsladd |
| ⑤ Handtag till vattenbehållare | ⑮ Multidirektionella hjul |
| ⑥ Vattenbehållare | ⑯ Strömsladd |
| ⑦ Kontroll vattennivå | ⑰ Slang kontinuerlig dränering (60 cm) |
| ⑧ Handtag | ⑱ Slang pumphiss (2 m) |
| ⑨ Kontrollpanel | |
| ⑩ Enhetens framsida | |

KONTROLLPANEL (SE SIDAN 3)

- | | |
|--|---------------------------------|
| Ⓐ Knapp [Timer] | Ⓜ Funktion [pumphiss] |
| Ⓑ Knapp [Torkning av enheten på insidan] | Ⓨ Knapp [Funktion] |
| Ⓒ Funktion [Rörlig klaff] | Ⓩ Knapp [Barnsäkerhet] |
| Ⓓ Knapp [Hastighet] | Ⓚ Funktion [LED display] |
| Ⓔ Indikator full behållare | Ⓛ ON/OFF-knapp |
| Ⓕ Digital display | Ⓜ Symbol för trådlös anslutning |
| Ⓖ Inställningsknapp [Luffuktighetsnivå] | |

ANVÄNDNINGSSINSTRUKTIONER

- Sätt i sladden på enheten.
 - Alla ljusindikatorer på kontrollpanelen tänds i en sekund och stängs sedan av.
 - Samtidigt avger apparaten en ljudsignal och den rörliga klaffen öppnas och stängs sedan.
 - När enheten är på visar den digitala displayen luffuktigheten i rummet.
- Tryck på ON/OFF-knappen (Ⓛ) för att sätta på enheten. Den rörliga klaffen öppnas och fläkten slås på vid låg hastighet [LÅG].
- Tryck på ON/OFF-knappen igen för att stänga av apparaten: den rörliga klaffen återgår till sitt ursprungsläge och apparaten stannar helt.

HUVUDFUNKTIONER

- Ⓐ **KNAPP [TIMER]**
- Genom att trycka på denna knapp flera gånger kan du välja drifttid från 1 till 24 timmar. Med ett långt tryck på knappen kan du snabbt bläddra igenom siffrorna på skärmen.
 - När drifttiden är inställd kan du släppa knappen: den digitala displayen visar den omgivande luffuktigheten, ljusindikatorn på [Timer]-knappen tänds och avfuktaren sätts på. Den stannar automatiskt vid slutet av den förinställda tiden.
 - För att inaktivera denna funktion trycker du två gånger på knappen när den digitala displayen visar den omgivande luffuktigheten.
- Ⓑ **KNAPP [TORKNING AV ENHETEN PÅ INSIDAN]**
- Genom att trycka på denna knapp kan du starta proceduren för att torka av avfuktaren inuti: den ljusindikatorn tänds och den digitala displayen indikerar [CL]. Denna torkningsprocess är mycket användbar före långvarig lagring eftersom den förhindrar att mögel bildas inuti apparaten.
 - Processen tar cirka 1 timme:
 - Avfuktaren startar med hög luffhastighet (HÖG) och släpper kontinuerligt ut luft i 30 minuter.
 - Sedan arbetar avfuktaren med lägre luffhastighet (LÅG) i 20 minuter.
 - Slutligen går apparaten tillbaka i "standby"-läge.
 - För att avaktivera denna funktion trycker du på knappen igen: ljusindikatorn släcks.
- Ⓒ **KNAPP [HASTIGHET]**
- Genom att trycka på den här knappen flera gånger när lägena AUTO- eller KONTINUERLIGT har valts kan du justera luffflödet från apparaten genom att välja mellan en av de två funktionerna: LÅG (svagt luffflöde) eller HÖG (starkt luffflöde).
- Ⓓ **KNAPP [LUFFUKTIGHETSNIVÅ]**
- Genom att trycka på den här knappen flera gånger kan du definiera luffuktigheten för luften som du vill nå mellan 30 och 80 % (justeringen görs i steg om 5 %).
 - När luffuktigheten i omgivningen är lägre än den förinställda luffuktigheten, stannar apparaten. • När luffuktigheten i omgivningen är högre än den förinställda luffuktigheten startar apparaten igen.

Var försiktig, denna funktion finns endast i Auto-läge.

Ⓨ **KNAPP [FUNKTION]**

- Med den här knappen kan du välja mellan två driftlägen:
- AUTO-funktion: Om luffuktigheten i luften är högre än den förinställda hastigheten startar kompressorn och fläkten går med den förinställda hastigheten. På avfuktare ROHAN med serienummer CF01591 eller tidigare, om luffuktigheten i luften är lägre än den förinställda nivån, stannar kompressorn och ENDAST fläkten går. På avfuktare ROHAN med serienummer CF01652 eller senare, om luffuktigheten är lägre än den förinställda nivån, stannar kompressorn OCH fläkten.
 - KONTINUERLIG funktion: Kompressorn startar och fläkten går med den förinställda hastigheten oavsett luffuktigheten i rummet.

Var försiktig, fuktighetssensorn har en felmarginal på ± 5 %.

YTTERLIGARE FUNKTIONER

H FUNKTION [PUMPHISS]

Kom ihåg att ansluta avloppsslangen ordentligt innan du aktiverar pumphissen. För att aktivera eller inaktivera pumphissen håller du ned knappen [Luffuktighet] (Ⓢ) i 3 sekunder.

C FUNKTION [RÖRLIG KLAFF]

Tryck samtidigt på knapparna [Timer] (Ⓐ) och [torkning av enheten på insidan] (Ⓑ) för att aktivera eller inaktivera funktionen [Rörlig klaff].

J BARNSÄKERHET

Genom att hålla ned [Funktion] (Ⓘ) -knappen i 3 sekunder aktiverar du barsäkerhetsfunktionen som "låser" kontrollpanelen.

M WIFI

Genom att hålla ned ON/OFF-knappen (Ⓛ) i 3 sekunder aktiverar du wifi-parkopplingen mellan apparaten och din smartphone. När denna parkoppling är klar kan du styra avfuktaren på avstånd så snart du har en internetanslutning.

K LED DISPLAY

När apparaten är i drift ändras färgen på ljusrampen beroende på luffuktigheten.

- Ljusrampen är blå när luffuktighetsgraden ligger på mellan 40 och 60 %.
- Ljusrampen är grön när luffuktighetsgraden är lägre än 40 %.
- Ljusrampen är röd när luffuktighetsgraden är högre än 60 %.

Tryck samtidigt på [Luffuktighet] (Ⓢ) och [Funktion] (Ⓘ) för att sätta på eller stänga av ljusrampen.

AUTOMATISK [FROSTFRI] FUNKTION

Apparaten går automatiskt in i [FROSTFRI]-funktionen om omgivningstemperaturen är mellan 5 °C och 15 °C. Ibland stannar kompressorn men fläkten fortsätter att fungera.

TÖMNING AV VATTENBEHÅLLAREN (SE SIDAN 3)

Enheten stannar automatiskt när vattenbehållaren är full. Enheten avger en signal tio gånger och indikatorn [Full behållare] (Ⓣ) tänds.

- 1 Stäng av apparaten och dra ut behållaren med hjälp av sidohandtagen.
- 2 Lossa handtaget och ta av locket till vattenbehållaren.
- 3 Töm det kondenserade vattnet.
- 4 Sätt på locket och vattenbehållaren igen. Tryck sedan på ON/OFF-knappen och välj önskat läge.

Avfuktaren är utrustad med en sensor för behållarens position. Av säkerhetsskäl stängs produkten av efter några minuter om behållaren saknas eller inte är ordentligt placerad.

KONTINUERLIG TÖMNING (SE SIDAN 3)

Tack vare den kontinuerliga dräneringsslangen fungerar apparaten oberoende utan att du behöver tömma behållaren manuellt.

- 1 Stäng av enheten, skruva av och ta bort plastpluggen från hålet till den kontinuerliga dräneringsslangen.
- 2 Anslut den kontinuerliga dräneringsslangen (60 cm och ø 13 mm) på baksidan av avfuktaren. Se till att slangen inte är böjd och att den placeras nedåtlutande så att vattnet lätt kan rinna bort för att undvika läckage. Den kontinuerliga dräneringsslangen får inte ändras eller förlängas.
- 3 Sätt på enheten.

KOPPLING PUMPHISS (SE SIDAN 3)

Tack vare den inbyggda pumphissen fungerar apparaten oberoende utan att du behöver tömma behållaren manuellt och kommer att kunna tömma kondenserande vatten uppåt.

- 1 Stäng av enheten, skruva av och ta bort plastpluggen från hålet till pumphisslangens.
- 2 Connect the lift pump hose (3 m and ø 5 mm) on the back of the dehumidifier. To avoid leaks, make sure the hose is not bent. Do not modify or extend the lift pump hose. The lift pump hose must not exceed 5 m.
- 3 Sätt på enheten. Du kan nu aktivera funktionen [Pumphiss] (Ⓢ) på kontrollpanelen.

DIGITAL DISPLAY

Visning på displayen	Betyder
FL	> Vattenbehållaren är full.
E1	> Fuktighetsgivaren upptäcker ett fel.
E2	> Den omgivande fuktighetsgivaren upptäcker ett fel.
P1	> Enheten avfrostas.
CL	> Enheten torkas invändigt.
LC	[Barnsäkerhet] är inkopplad och andra kontrollknappar är låsta.

UNDERHÅLL

- Se till att apparaten är avstängd och dra ur kontakten innan du utför något arbete.
- Sänk inte ner enheten i vatten eller i någon annan vätska.
- Använd inte frätande, slipande eller brandfarliga produkter för att rengöra enheten.

RENGÖRING AV DET AVTAGBARA FILTRET: Det avtagbara filtret fångar upp damm och ökar maskinens effektivitet. Det rekommenderas att rengöra det varje månad. Dra i det avtagbara filtrets handtag, rengör det med varmt vatten och en mjuk borste, torka det sedan och sätt det på plats igen.

Var försiktig så att du inte torkar filtret i direkt solljus eller nära en värmekälla.

RENGÖRING AV ENHETEN: Använd en mjuk trasa för att avlägsna damm vid luftintag och -uttag.

RENGÖRING AV BEHÅLLAREN: Ta bort behållaren från enheten och lossa handtaget och sedan locket. Rengör tanken minst en gång i månaden med en lämplig produkt eller ättika för att undvika kalkavlagringar.

FÖRVARING AV ENHETEN: Förvara aldrig apparaten med vatten i behållaren och se till att apparaten är helt torr för att undvika spridning av bakterier eller virus.

1. Töm och rengör behållaren.
2. Rengör luftintag och -uttag liksom det avtagbara filtret.
3. När de olika delarna har torkat ordentligt förvarar du enheten på en ren, torr och dammfri plats med god ventilation.

VANLIGA FRÅGOR OCH SVAR

Problem	Orsak	Lösning
Apparaten fungerar inte	> Produkten är inte korrekt ansluten eller det finns ett elektriskt problem.	> Anslut kontakten korrekt och kontrollera spänningen och att ditt elsystem fungerar.
	> Det finns ett elektriskt problem i ditt hus.	
	> Vattenbehållaren är full.	> Töm behållaren.
	> Vattenbehållaren är inte rätt placerad.	> Tryck och placera behållaren korrekt.
Minskning av enhetens prestanda (mindre vatten i behållaren)	> Det avtagbara filtret är smutsigt, vilket hindrar luftflödet.	> Rengör det avtagbara filtret.
	> Luftintaget eller -uttaget hindras av något.	> Lämna minst 50 cm bakom, runt och framför enheten.
	> Temperaturen är för låg.	> Under 5°C går enheten på avfrostningsläge. Den kan därför inte avfukta på maximal kapacitet.
	> Luftfuktigheten är redan låg.	
Onormalt ljud	> Något hindrar fläkten.	> Se till att inget föremål hindrar luftflödet.
	> Funktionsproblem.	> Kontakta din återförsäljare för servicesupport.
	> Enheten avger ett viskande ljud.	> Detta ljud produceras av köldmediumgasen. Det är ett normalt fenomen.
Läckage	> Enheten är lutad eller inte ordentligt fastsatt.	> Placera enheten på en plan yta innan du sätter på den.
	> Anslutningen mellan apparaten och avloppsslangen har lossnat.	> Fäst avloppsslangen korrekt.
	> Avloppsslangen är böjd, vriden eller blockerad.	> Ta bort blockerande delar och rätta upp slangen.
Apparaten avger ingen luft	> Luftfiltret är blockerat.	> Se avsnittet "Underhåll".
Luften som kommer ut ur apparaten är varm	> För att suga ut luft från rummet värmer luftavfuktarens kompressor luften något.	> Det är ett normalt fenomen.

Garantie

Les produits sont garantis pour une période de deux ans à partir de la date d'achat, sur présentation de la facture, contre toute défaillance résultant d'un vice de fabrication ou de matériau. Cette garantie ne couvre pas les vices ou dommages résultant d'une mauvaise installation, d'une utilisation incorrecte, ou de l'usure normale des produits. Les pièces détachées sont également disponibles sur une durée de 2 ans après la date d'achat.

air&me ne saurait être tenu responsable d'une mauvaise utilisation faite de ces produits, d'une utilisation qui s'avérerait dangereuse ou non appropriée.

DEEE

Traitement des appareils électriques et électroniques en fin de vie (applicable dans les pays de l'Union européenne et aux autres pays européens disposant de systèmes de collectes appropriés). Ce symbole apposé sur le produit indique que ce produit ne doit pas être traité avec les déchets ménagers. Il doit être remis à un point de collecte approprié pour le recyclage des EEE (Équipements Électriques et Électromagnétiques). En s'assurant que ce produit est bien mis au rebut de manière appropriée, vous aiderez à prévenir les conséquences négatives potentielles pour l'environnement et la santé humaine. Le recyclage des matériaux aidera à conserver les ressources naturelles. Pour avoir des informations complémentaires au sujet du recyclage de ce produit, contacter la municipalité, la déchetterie ou le magasin d'achat.

Warranty

The appliances are under warranty for a 2-year period from the purchase date. The warranty covers all failures resulting from hidden manufacturing or raw material defects. This warranty does not cover failures or damages resulting from an inadequate setup or usage, or from the normal wear and tear of the product. Spare parts are also available for a period of 2 years after the date of purchase.

air&me cannot be held liable in case of an inadequate or dangerous use of the products.

DEEE

Disposal of Electric and Electronic Equipment (Applicable in the countries of the European Union and other European countries with separate collection systems appropriate). This symbol on the product indicates that this product shall not be treated as household waste. It should be handed over to the applicable collection point for the recycling of EEE (Electrical and Electromagnetic Equipment). By ensuring this product is disposed of correctly, you will help prevent potential negative consequences for the environment and human health. The recycling of materials will help to conserve natural resources. For additional information about recycling of this product, please contact the municipality, the waste or the retailer.

Garantie

Gegen Vorlage der Rechnung werden die Produkte für einen Zeitraum von zwei Jahren ab dem Kaufdatum gegen Schäden durch fehlerhafte Verarbeitung oder Bauteile garantiert. Diese Garantie gilt nicht für Mängel oder Schäden, die durch unsachgemäße Installation, unsachgemäße Verwendung oder normale Abnutzung des Produktes verursacht werden. Ersatzteile stehen ebenfalls für einen Zeitraum von 2 Jahren ab dem Kaufdatum zur Verfügung. Ersatzteile stehen ebenfalls für einen Zeitraum von 2 Jahren ab dem Kaufdatum zur Verfügung.

air&me kann nicht für die unsachgemäße, gefährliche oder ungeeignete Verwendung dieser Produkte verantwortlich gemacht werden.

WEEE

Entsorgung von gebrauchten elektrischen und elektronischen Geräten (anwendbar in den Ländern der Europäischen Union und anderen europäischen Ländern, die über entsprechende Sammelsysteme verfügen). Dieses Symbol auf dem Produkt zeigt an, dass dieses Produkt nicht als Hausmüll entsorgt werden darf.

Es muss für das Recycling von Elektro- und Elektronikgeräten an eine geeignete Sammelstelle gegeben werden. Indem Sie sicherstellen, dass dieses Produkt ordnungsgemäß entsorgt wird, tragen Sie dazu bei die Umwelt und die Menschen vor möglichen negativen Folgen zu schützen. Die Wiederverwertung von Baustoffen trägt dazu bei natürliche Ressourcen zu schonen. Für weitere Informationen über das Recycling dieses Produktes wenden Sie sich bitte an Ihre Gemeinde, einen Wertstoffhof oder an Ihren Fachhändler.

Garantía

Los productos tienen una garantía de 2 años a partir de la fecha de compra. La garantía cubre todos los fallos derivados de defectos ocultos de fabricación o de las materias primas. Esta garantía no cubre los fallos o daños derivados de una configuración o uso inadecuado o del desgaste normal del producto. Las piezas de recambio también están disponibles durante un período de 2 años a partir de la fecha de compra.

air&me no se hará responsable en caso de un uso inadecuado o peligroso de los productos.

RAEE

Residuos de aparatos eléctricos y electrónicos (Aplicable en los países de la Unión Europea y otros países europeos con sistemas de recogida selectiva adecuados). Este símbolo en el producto indica que este producto no debe ser tratado como residuo doméstico. Debe entregarse en el punto de recogida correspondiente para el reciclaje de AEE (aparatos eléctricos y electromagnéticos). Si se asegura de que este producto se elimina correctamente, ayudará a evitar posibles consecuencias negativas para el medio ambiente y la salud humana. El reciclaje de materiales ayudará a conservar los recursos naturales. Para obtener información adicional sobre el reciclaje de este producto, póngase en contacto con el municipio, el vertedero o el distribuidor.

Garantía

Os nossos produtos têm garantia de dois anos a contar da data de compra, mediante apresentação da fatura, contra qualquer avaria provocada por um defeito de fabricação ou de material. A garantia não cobre defeitos ou danos provocados por uma má instalação, uso indevido ou desgaste natural dos produtos. As peças de substituição encontram-se disponíveis durante 2 anos após a data de compra.

air&me não assume qualquer responsabilidade em caso de uso indevido dos seus produtos, uso não seguro ou inapropriado.

REEE

Tratamento dos resíduos de equipamentos elétricos e eletrônicos em fim de vida (aplicável aos países da União Europeia e outros países europeus com sistemas adaptados de recolha). O símbolo colado no produto indica que não deve ser tratado como resíduos domésticos. Deve ser depositado num local de recolha próprio para a reciclagem dos REEE (Resíduos de Equipamentos Elétricos e Eletrônicos). Se o produto for devidamente depositado para reciclagem, ajudará a prevenir eventuais consequências prejudiciais para o ambiente e a saúde. A reciclagem de materiais irá ajudar à preservação dos recursos naturais. Para mais informações acerca da reciclagem do produto, contacte o seu município, o ecocentro ou a loja onde o comprou.

Garantie

De producten hebben een garantie van 2 jaar, te rekenen vanaf de aankoopdatum, na voorlegging van de aankoopfactuur, voor alle defecten te wijten aan materiaal-, constructie- of fabricagefouten. Deze garantie geldt niet voor gebreken of schade als gevolg van onjuiste installatie, onjuist gebruik, of normale slijtage van de producten. De onderdelen blijven beschikbaar voor een periode van 2 jaar na aankoopdatum.

air&me kan niet aansprakelijk worden gesteld voor een onjuist, gevaarlijk of oneigenlijk gebruik van deze producten.

AEEA

Verwerking van afgedankte elektrische en elektronische apparatuur (van toepassing in de lidstaten van de Europese Unie en in andere Europese landen die beschikken over geschikte inzamelingsystemen). Dit symbool op het product geeft aan dat dit product niet met huishoudelijk afval mag worden verwerkt. Het moet worden ingeleverd bij een geschikt inzamelpunt voor het recycle(re)n van EEA (elektrische, elektronische en elektromagnetische apparatuur). Door ervoor te zorgen dat dit product correct wordt afgedankt, helpt u mogelijke negatieve gevolgen te voorkomen voor het milieu en de volksgezondheid. Het recycle(re)n van materialen draagt bij tot de bescherming van natuurlijke hulpbronnen. Voor meer informatie over het recycle(re)n van dit product, neem contact op met uw lokale overheid, stortplaats of plaats van aankoop.

Gwarancja

Niniejsza gwarancja jest ważna przez 2 lata (dwa lata) od daty zakupu. Gwarancja obejmuje wszystkie uszkodzenia wynikłe z ukrytych wad produkcyjnych i materiałowych produktu. Niniejsza gwarancja nie obejmuje uszkodzeń i błędów wynikłych z nieodpowiedniego korzystania z urządzenia ani z normalnego zużycia się produktu. Części zamienne objęte gwarancją są też dostępne przez 2 lata od daty zakupu.

air&me nie ponosi odpowiedzialności za nieodpowiednie i niebezpieczne korzystanie z produktów.

DEEE

Zbyt elektrycznego i elektronicznego sprzętu (dotyczy krajów Unii Europejskiej i innych europejskich krajów, w których istnieje system segregacji). Ten symbol oznacza, że produkt nie będzie traktowany jako odpad komunalny. Powinien być przekazany do specjalnego punktu zbiórki zużytego sprzętu elektrycznego i elektronicznego. Upewniając się, że produkt ten został przekazany we właściwe miejsce do recyklingu, pomagasz zapobiegać potencjalnym negatywnym konsekwencjom dla środowiska i zdrowia ludzkiego. Recykling materiałów przyczynia się do ochrony zasobów naturalnych. Aby uzyskać dodatkowe informacje na temat recyklingu tego produktu, prosimy o kontakt z gminą, zakładem utylizacji odpadów lub sprzedawcą. Materiaalien kierrätys auttaa säästämään luonnonvaroja. Jos kaipaat lisätietoja tämän tuotteen kierrättämisestä, ota yhteys oman kuntasi viranomaisiin, kaatopaikkaan tai tuotteen ostopaikkaan.

Garanti

Apparatene er under garanti i to år fra kjøpsdatoen. Garantien dekker alle feil som skyldes skjult produksjon eller råvarefeil. Denne garantien dekker ikke feil eller skader som følge av mangelfull oppsett eller bruk, eller som følge av normal slitasje på produktet. Reservedeler er også tilgjengelige i en periode på to år etter kjøpsdatoen.

air&me kan ikke holdes ansvarlige i tilfelle utilstrekkelig eller farlig bruk av produktene.

DEEE

Avhending av elektrisk og elektronisk utstyr (Gjelder i landene i EU og andre europeiske land med separate innsamlingsystemer passende). Dette symbolet på produktet indikerer at dette produktet ikke skal behandles som husholdningsavfall. Den skal overleveres til gjeldende innsamlingssted for resirkulering av EEE (elektrisk og elektromagnetisk utstyr). Ved å sikre at dette produktet blir kastet på riktig måte, vil du bidra til å forhindre potensielle negative konsekvenser for miljøet og menneskers helse. Resirkulering av materialer vil bidra til å bevare naturressursene. For ytterligere informasjon om resirkulering av dette produktet, ta kontakt med kommunen, avfallselskapet eller forhandleren.

Takuu

Tuotteilla on kahden vuoden takuu ostopäivästä lukien. Takuu kattaa kaikki piilevät valmistus- ja materiaaliviat. Tämä takuu ei kata vikoja tai vaurioita, jotka johtuvat virheellisestä asennuksesta tai käytöstä ja normaalista kuluvien osien kulumisesta. Varaosia on saatavissa myös 2 vuoden ajan ostopäivästä lukien.

air&me ei ole vastuussa tämän tuotteen virheellisestä, mahdollisesti vaaralliseksi osoittautuvasta tai asiattomasta käsittelystä.

DEEE

Sähkölaitteiden ja elektronisten laitteiden käsittely käyttöänsä lopussa (koskee Euroopan unionin maita ja muita Euroopan maita, joissa on asianmukaiset keräysjärjestelmät). Tämä tuotteelle asetettu symboli tarkoittaa, että tätä tuotetta ei saa käsitellä talousjätteen kanssa. Se on toimitettava kierrätettäväksi sähköisten ja sähkömagneettisten laitteiden jätteen keräyspisteeseen. Varmistamalla, että tämä tuote hävitetään asianmukaisella tavalla, autat ehkäisemään ympäristölle ja ihmisten terveydelle haitallisia vaikutuksia. Materiaalien kierrätys auttaa säästämään luonnonvaroja. Jos kaipaat lisätietoja tämän tuotteen kierrättämisestä, ota yhteys oman kuntasi viranomaisiin, kaatopaikkaan tai tuotteen ostopaikkaan.

Garanti

Enheten är under garanti under en tvåårsperiod från inköpsdatumet. Garantin täcker alla fel som härrör från dold tillverkning eller råvarufel. Denna garanti täcker inte fel eller skador till följd av bristfällig installation eller användning eller på grund av normalt slitage på produkten. Reservdelar finns också tillgängliga under en period av två år efter inköpsdatum.

air&me kan inte hållas ansvariga vid olämplig eller farlig användning av produkterna

WEEE-DIREKTIVET

Kassering av elektrisk och elektronisk utrustning (gäller för EU och övriga europeiska länder med separata insamlings-system). Denna symbol på produkten indikerar att denna produkt inte ska behandlas som hushållsavfall. Den ska överlämnas till gällande insamlingsplats för återvinning av elektronikavfall. Genom att se till att denna produkt kasseras på rätt sätt hjälper du till att förhindra potentiella negativa konsekvenser för miljön och människors hälsa. Återvinning av material hjälper till att bevara naturresurser. Kontakta kommunen, återanvändningscenter eller återförsäljaren för ytterligare information om återvinning av denna produkt.





WIFI

Découvrez comment connecter cet appareil à votre réseau Wifi, et comment le contrôler à distance avec votre smartphone

Learn how to connect this device to your Wifi network, and how to remotely control it with your smartphone



RDV sur – Go on:

<https://airandme.fr/fr/connect/>



183 av. Georges Clémenceau
92000 NANTERRE – FRANCE
info@airandme.fr
+33 9 72 232 232