

# Pump It Up

Pompe de relevage pour déshumidificateur d'air



## CARACTÉRISTIQUES TECHNIQUES

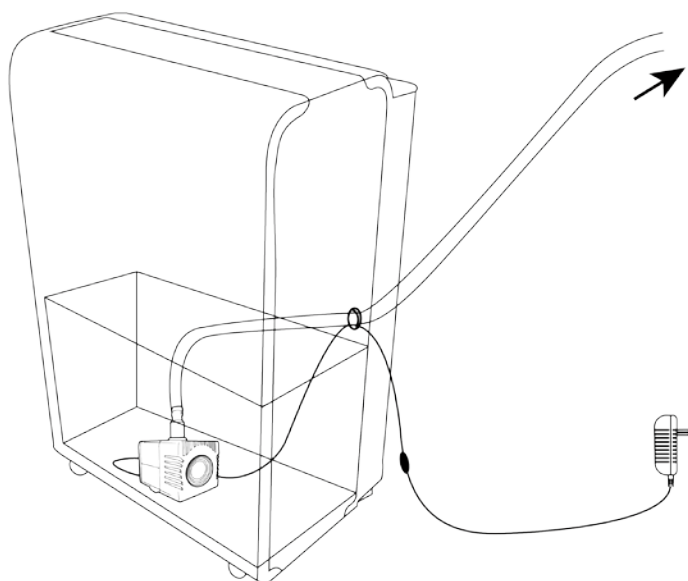
Débit d'évacuation (L/h)	: 470
Longueur du tuyau (m)	: 3
Diamètre intérieur du tuyau (cm)	: 0,7
Alimentation (V)	: 100-240
Consommation maximum (W)	: 5,8
Niveau sonore (dB)	: ≤40
Dimensions produit (mm)	: 45 x 62 x 52 (HxLxP)
Dimensions packaging (mm)	: 180 x 155 x 90 (HxLxP)
Poids net/brut (kg)	: 0,280/0,662
Éco-participation (€)	: 0,06 HT – 0,072 TTC
Garantie (an)	: 2

## LOGISTIQUE

Nombre de pièces par master	: 4
Dimensions master (mm)	: 335 x 195 x 200 (HxLxP)
Poids master (kg)	: 2,7
EAN master	: 3700459001685

## COULEURS

PUMP IT UP	EAN produit	: 3700459001661
	SKU	: PUMP0002



PUMP IT UP est une petite pompe de relevage conçue pour évacuer l'eau récoltée dans le réservoir des déshumidificateurs d'air, même si lorsque le système d'évacuation est en hauteur. Légère maniable et adaptable, elle permet de laisser le déshumidificateur fonctionner en continu, sans avoir besoin de vider le réservoir manuellement. PUMP IT UP vous offre un confort d'usage évident.



Toutes les caractéristiques techniques sont approximatives et peuvent être sujettes à modification.